

**B. Braun Medical AG**

Seesatz 17

CH-6204 Sempach

www.bbraun.ch

client

Sempach, 06. Juin 2023

## RETRAIT DE LOTS - ARTICLE ÉLARGISSEMENT

Action corrective de sécurité urgente (Field Safety Corrective Action, FSCA)

Veuillez informer immédiatement tous les services et clients concernés !

### ProSet Intrafix® Safeset

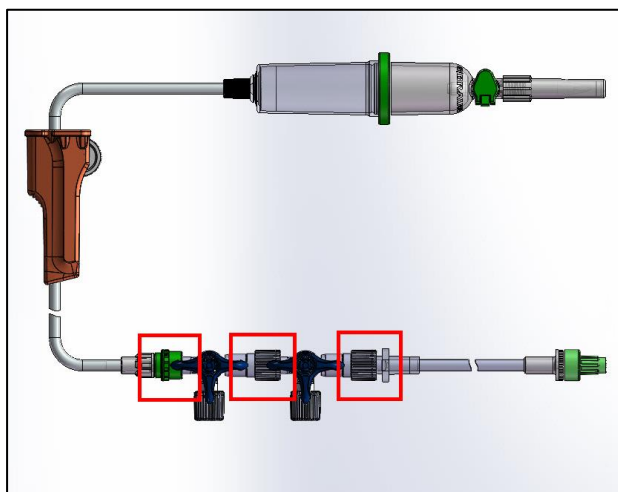
Madame, Monsieur,

Dans le cadre d'une action corrective de sécurité sur le marché (Field Safety Corrective Action, FSCA), B. Braun Melsungen AG a décidé de retirer du marché les lots ci-après de ProSet Intrafix® SafeSet.

Réf.	Pharma-code	Désignation	Lots
4188110	5418336	ProSet Intrafix® SafeSet 180 cm, VAR, 2 Discifix® C, 10 cm	23A13FBZ03

### Motif de ce rappel de produits

Des analyses internes de qualité ont révélé qu'une partie du lot de sets mentionné pourrait présenter une connectivité réduite des raccords Luer à l'intérieur du set (voir photo).



**Risques pour les patients et les utilisateurs**

Jusqu'à présent, aucune blessure n'a certes été signalée chez des patients, des utilisateurs ou des tiers, mais l'anomalie fait courir au patient le risque d'une contamination microbienne, d'un sous-dosage, d'un cathéter ouvert ou d'une infusion d'air.

Tout contact avec des médicaments dangereux peut potentiellement avoir un effet négatif sur le personnel de santé.

Compte tenu des risques constatés, il a été décidé de retirer proactivement du marché tous les produits finis concernés qui ont été produits durant la période concernée.

Si vous avez des questions sur le produit lui-même, veuillez vous adresser à notre Product Manager :

Contact	Fonction	Coordonnées
<b>Franziska Wildhaber</b>	Product Manager	franziska.wildhaber@bbraun.com Tél: + 41 58 258 58 10

**Mesures à prendre**

D'après notre base de données, de la marchandise issue du lot incriminé a également été livrée à votre établissement. Nous vous prions de prendre immédiatement les mesures suivantes, en leur accordant la plus haute priorité :

- Lisez l'intégralité de la présente information de sécurité et assurez-vous que tous les utilisateurs et clients du produit susmentionné ont été informés du retrait sans délai.
- Informez tous les collaborateurs impliqués dans vos services.
- Identifiez et mettez les produits concernés en lieu sûr.
- Veuillez ne plus utiliser les produits cités, et ce, avec effet immédiat.
- Il est recommandé de contrôler tous les produits concernés en cours d'utilisation et de resserrer les raccords, si nécessaire.
- Veuillez accuser réception du présent courrier.  
Pour ce faire, veuillez compléter le formulaire de réponse ci-joint, où vous pourrez nous communiquer la quantité de produits à retourner.
- Nous vous saurions gré de répondre même si vous n'avez plus aucun produit en votre possession.
- Remarque : les noms des clients ne nous ayant pas renvoyé le formulaire de réponse seront communiqués en conséquence à Swissmedic.

**Pour les distributeurs, en plus des points susmentionnés :**

- Veuillez transmettre immédiatement ces informations à vos clients.
- Nous sommes en mesure de mettre les documents suivants à votre disposition :
  - Lettre anonyme en allemand et en français
  - Liste des articles / lots concernés
- Veuillez nous contacter à ce sujet à l'adresse e-mail : [recall.ch@bbraun.com](mailto:recall.ch@bbraun.com)

Assurez-vous que vos clients / utilisateurs ont été informés du retrait de ce dispositif. Nous attirons votre attention sur le fait que vous devez, sur demande, nous fournir, ou fournir à Swissmedic, les preuves adéquates.

**Traitement des retours**

Si vous indiquez une quantité retournée sur le formulaire de réponse, notre Customer Service prendra contact avec vous pour définir la marche à suivre pour le traitement des retours.

La marchandise renvoyée vous sera bien sûr créditée. Les crédits en faveur des clients de distributeurs sont exclusivement traités par la distribution /chaîne de li-vraison ordinaire.

**Produits de remplacement**

Nous pouvons proposer les alternatives suivantes sur la base de nos capacités de livraison actuelles :

Réf.	Pharma-code	Quantité	Désignation
4188136	7772514	100 Stück	ProSet Intrafix® SafeSet 180 cm, VAR, 1 Discifix® C, 15 cm
16494C	2807296	100 Stück	Discifix® C, bleu

Les deux composants séparés (art. 4188136 et art. 16494C) peuvent être assemblés pour former un set.

Ce FSN a préalablement été adressé à Swissmedic et est publié sur son site Internet.

[fsc.a.swissmedic.ch/](https://fsc.a.swissmedic.ch/)

Nous pensons qu'à travers tout ce que nous entreprenons, nous pouvons améliorer la santé des gens. La sécurité des patients et des utilisateurs constitue pour nous la première des priorités.

Nous nous excusons pour les désagréments causés et vous remercions d'avance pour votre collaboration dans nos efforts pour résoudre rapidement ce problème.

Meilleures salutations,

**B. Braun Medical AG**

Dr. Karin Birbaum

Stv. FvP & Safety Officer Swiss Sales  
Divisions / TL Complaint Handling CH

Franziska Wildhaber

Product Manager Basic Care

## RÉPONSE

### Retrait de lots - ProSet Intrafix® Safeset

B. Braun Ref: FSCA 2023-05-30

Date: 06.06.2023

A retourner S.V.P. par e-mail ou par courrier à :

B. Braun Medical AG

Customer Service

Seesatz 17

6204 Sempach

[customer-service.ch@bbraun.com](mailto:customer-service.ch@bbraun.com)

Nous vous prions de nous confirmer ci-dessous la réception du présent courrier :

J'ai reçu et lu la lettre et j'ai pris les mesures nécessaires :

\_\_\_\_\_

Date

\_\_\_\_\_

Organisation, Lieu /

\_\_\_\_\_

Nom / prénom  
(en lettres capitales)

\_\_\_\_\_

Signature

Contactez pour le traitement des retours :

\_\_\_\_\_

Nom / prénom  
(en lettres capitales)

\_\_\_\_\_

Téléphone

Veillez nous communiquer la quantité de marchandise retournée en complétant le tableau ci-dessous.

Article	N° Art.	Pharmacode	Lot	Quantité rendue
ProSet Intrafix® SafeSet 180 cm, VAR, 2 Discifix® C, 10 cm	4188110	5418336	23A13FBZ03	Stk.

Veillez contacter pour le traitement des retours le Customer Service correspondant :

B. Braun Medical AG

**Hospital Market**

☎ 0848 83 00 44

B. Braun Medical AG

**Out Patient Market**

☎ 0848 83 00 33