

# Urgent Field Safety Notice (Comunicazione di sicurezza urgente)

**Nome commerciale del prodotto interessato:** Accelerator a3600

**Identificatore FSCA:** FSCA - ACP - 202303 - 02

**Identificatore FSN:** FSN - ACP - 202303 - 02 v.2

Data: 10 marzo 2023

Alla C.A. di:  
A chi di competenza

Sulla base della nostra documentazione risulta che il Suo sistema potrebbe essere interessato dalla problematica descritta di seguito.

## Dettagli sui dispositivi interessati:

I seguenti moduli dell'automazione potrebbero essere impattati dalla problematica:

Modulo	Versioni hardware	Versioni firmware
Input Output Module (IOM)	Tutte le versioni, segue elenco completo: ACP-201-00	Precedente alla 2-3-0
Storage and Retrieval Module (SRM)	Tutte le versioni, segue elenco completo: ACP-207-00, ACP-207-01, ACP-230-00, ACP-230-01 FLX-207-01, FLX-207-02, FLX-230-01, FLX-230-02	Tutte le versioni
Alinity h Interface Module (HSQ)	Tutte le versioni, segue elenco completo: FLX-274-20	Tutte le versioni

## Descrizione della problematica:

Il firmware dei moduli sopra elencati potrebbe sbagliare ad associare le ID campione dando luogo a risultati errati o ritardi nei risultati.

Ciò potrebbe avvenire esclusivamente se tutte le seguenti condizioni si verificassero in un lasso di tempo di pochi millisecondi:

- il modulo sta rilasciando una provetta campione (provetta A) appena posizionata nel carrier
- un'altra provetta campione (provetta B) erroneamente non viene deviata nella corsia del modulo buffer

Solo in questo specifico scenario la provetta A potrebbe essere rilasciata dal modulo come provetta B senza alcun messaggio di errore, a causa di un problema di comunicazione tra il firmware del modulo e il software di automazione.

## Inpeco SA

Via Torracchia 26, 6883 Novazzano - Switzerland  
Partita IVA: CHE-114.538.298  
Tel +41 91 9118200

Il sistema di automazione perde la tracciabilità della provetta A e gestisce sia la provetta A (erroneamente identificata come provetta B) che la vera provetta B secondo le richieste di test non ancora eseguiti sulla provetta B.

### Rischi per la salute

Il potenziale rischio associato a questa problematica	Potenziale impatto sui risultati
Se la provetta A è in attesa di test, questi non verranno eseguiti poiché la tracciabilità della provetta A è andata perduta	Ritardo nel generare i risultati
Se la provetta B è in attesa di test su moduli o moduli interfaccia privi di lettore di codici a barre per l'identificazione positiva del campione, questi test potrebbero essere eseguiti sulla provetta A (erroneamente identificata come provetta B) oppure sulla vera provetta B	Risultati non corretti
Se la provetta A (erroneamente identificata come provetta B) viene processata dal modulo aliquotatore, le provette campione secondarie vengono etichettate come provette secondarie provetta B. Se queste provette vengono ulteriormente processate, la mancata corrispondenza dell'ID campione non può essere rilevata da un modulo a valle o da un modulo interfaccia.	Risultati non corretti

Inpeco ha prova di un'unica occorrenza di questa problematica sul campo.

Le probabilità che si ottengano risultati in ritardo/errati sono state considerate scarse, considerata la sequenza specifica di eventi che porterebbero a questa problematica.

### Azioni da intraprendere da parte dell'operatore:

Lo scenario si verifica nel caso di un malfunzionamento dello smistatore.

Per evitare che si presenti la problematica descritta, Inpeco raccomanda di ispezionare visivamente ogni giorno le porte all'ingresso della corsia del buffer dei moduli interessati (fare riferimento all'immagine 1) per verificare che:

- non vi siano ostruzioni che impediscano la corretta attivazione e il movimento dello smistatore;
- lo smistatore risulti intatto, fare riferimento all'immagine 2;
- la posizione dello smistatore sia allineata ai profili quando deve smistare una provetta, fare riferimento all'immagine 3; le provette che devono essere indirizzate dal modulo vengano smistate in modo fluido, senza blocchi mancanti o parziali del carrier.

---

#### Inpeco SA

Via Torraccia 26, 6883 Novazzano – Switzerland  
Partita IVA: CHE-114.538.298  
Tel +41 91 9118200

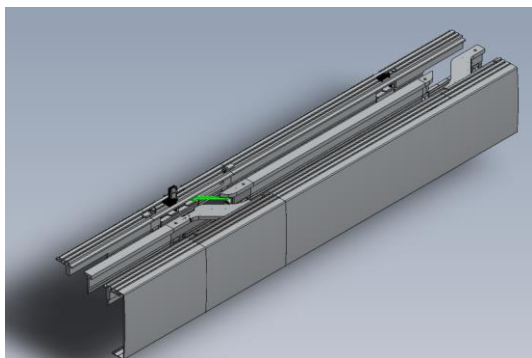


Immagine 1: posizione della porta dello smistatore

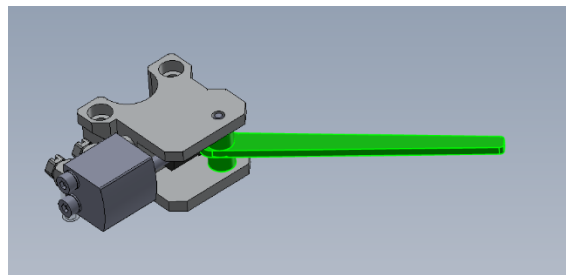


Immagine 2: aspetto dello smistatore

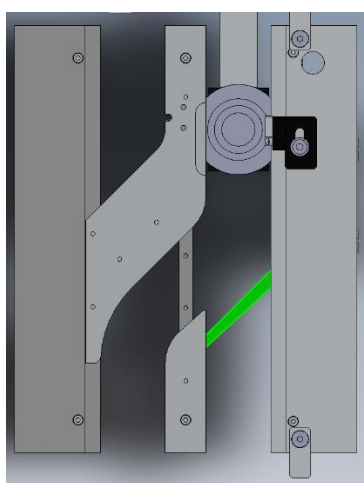


Immagine 3: allineamento dello smistatore

Se l'ispezione visiva non ha esito positivo, contattare il supporto tecnico locale per assistenza prima di utilizzare i moduli dell'automazione interessati per analizzare i campioni.

Il Servizio Clienti La contatterà per programmare l'aggiornamento del firmware. Fino alla risoluzione dei problemi La preghiamo di tenere in considerazione quanto indicato nella presente comunicazione e di attenersi alle azioni raccomandate.

Voglia inoltrare la presente comunicazione a chi di competenza. La preghiamo di compilare e inviare il modulo di "Conferma ricezione della Field Safety Notice (Comunicazione di sicurezza) e verifica dell'attuazione" allegato alla presente entro **30 giorni** all'indirizzo e-mail specificato.

#### **Contatti:**

Per qualsiasi chiarimento in merito non esiti a contattare:

Eva Balzarotti - Regulatory Affairs Manager

E-mail: [regulatory.affairs@inpeco.com](mailto:regulatory.affairs@inpeco.com)

Telefono (+41) 91 9118 224

---

#### **Inpeco SA**

Via Torraccia 26, 6883 Novazzano – Switzerland  
Partita IVA: CHE-114.538.298  
Tel +41 91 9118200

[inpeco.com](http://inpeco.com)



Ci scusiamo per gli eventuali inconvenienti arrecati. Grazie per la collaborazione. Il sottoscritto conferma che la presente informativa è stata notificata agli enti regolatori competenti.

Cordiali saluti,

---

Eva Balzarotti - Regulatory Affairs Manager

## CONFERMA RICEZIONE DELLA FIELD SAFETY NOTICE (COMUNICAZIONE DI SICUREZZA) e VERIFICA DELL'ATTUAZIONE

FSCA- ACP -202303 -02

Il presente modulo di risposta ha lo scopo di confermare la ricezione della Field Safety Notice (Comunicazione di sicurezza) allegata datata 10 marzo 2023 relativa a FSCA- ACP -202303 -02.

Leggere ciascuna delle seguenti domande e indicare la risposta più appropriata.

1. Ho letto e compreso le istruzioni riportate nella presente informazione sul prodotto (Urgent Field Safety Notice).  
 SÌ  NO
2. Ho adottato tutte le misure necessarie indicate in questa comunicazione.  
 SÌ  NO

Compilare il modulo e inviare una scansione all'indirizzo e-mail specificato.

Nome di chi compila il modulo:

---

Titolo:

---

Struttura:

Numero di serie dell'automazione:

---

Via:

---

Città:

Stato:

---

N. di telefono:

Paese:

---

Firma

---

---

### Inpeco SA

Via Torracchia 26, 6883 Novazzano – Switzerland  
Partita IVA: CHE-114.538.298  
Tel +41 91 9118200