

Riferimento Avviso di sicurezza sul campo: FFID ECN_003504.

URGENTE: AVVISO DI SICUREZZA SUL CAMPO

FUJIFILM DR-XD1000(FDR Nano) Contromisura per il rafforzamento del braccio

Cari Clienti,

Abbiamo identificato un potenziale errore nel nostro DR-XD1000 (FDR Nano).

Ci è stato segnalato un caso in cui la parte del braccio traballava quando si muoveva il dispositivo e abbiamo ricevuto segnalazioni di rottura del braccio durante il movimento del braccio stesso. Ad oggi, non abbiamo ricevuto segnalazioni di incidenti gravi.

FUJIFILM ha sviluppato un kit di riparazione per rafforzare la parte del braccio che causa questo errore. FUJIFILM desidera ridurre quanto prima qualsiasi rischio potenziale per i pazienti.

Questo avviso di sicurezza sul campo intende informarvi su quanto segue:

- qual è il problema e in quali circostanze si potrebbe verificare;
- le azioni che il cliente/l'utente è tenuto ad adottare per prevenire eventuali rischi per i pazienti;
- le azioni previste da FUJIFILM per correggere i problemi.

Il presente documento contiene importanti informazioni che consentono di continuare a utilizzare in modo sicuro e corretto la vostra apparecchiatura.

SI PREGA DI LEGGERE E SEGUIRE LE ISTRUZIONI

Consultare le pagine seguenti in cui sono riportati i dettagli del problema riscontrato e le istruzioni riguardanti le azioni da adottare. **Seguire le istruzioni riportate nella sezione "AZIONI CHE IL CLIENTE/L'UTENTE È TENUTO AD ADOTTARE"**. Si prega di condividere queste informazioni con tutti coloro che devono essere informati all'interno della propria organizzazione

Siamo veramente spiacenti per qualsiasi inconveniente eventualmente causato. FUJIFILM si impegna a fornire prodotti e servizi della massima qualità. Riteniamo estremamente importante la vostra soddisfazione per i prodotti FUJIFILM e per la nostra risposta a questo problema.

In caso di domande a questo proposito, non esitate a rivolgervi al vostro rivenditore FUJIFILM di zona.

Riferimento Avviso di sicurezza sul campo: FFID ECN_003504.

Distinti saluti,

FUJIFILM

Distributore in Svizzera

DIGITALXRAY AG

CHRN-IM-20000408

Schwarzenburgstrasse 854

CH-3145 Niederscherli

Switzerland

www.digitalxray.ch

info@digitalxray.ch

Riferimento Avviso di sicurezza sul campo: FFID ECN_003504.

URGENTE: AVVISO DI SICUREZZA SUL CAMPO

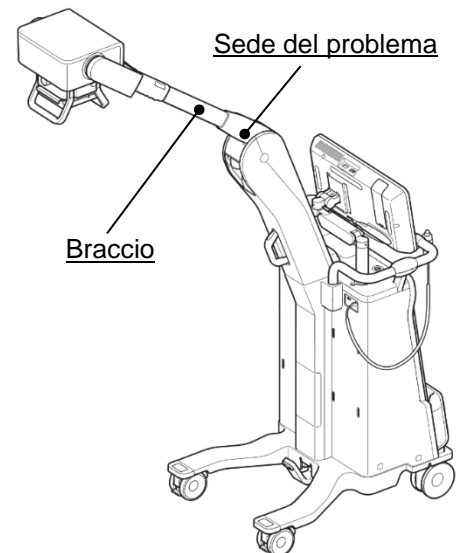
FUJIFILM DR-XD (FDR Nano)

PRODOTTI COINVOLTI

DR-XD1000 n° di serie con le ultime 4 cifre pari o inferiori a 1993, vedere l'allegato per istruzioni dettagliate sull'identificazione del numero di serie del DR-XD1000.

DESCRIZIONE DEI PROBLEMI

Ci sono stati segnalati un caso in cui il braccio traballava quando si muoveva il dispositivo e la rottura di un braccio durante il movimento del braccio stesso. Per questo motivo, effettueremo interventi di riparazione per aumentare la robustezza del braccio. Ad oggi, non abbiamo ricevuto segnalazioni di incidenti gravi.



PRODOTTI COINVOLTI

	Paese	Codice prodotto	N° di serie
	CH	DR-XD 1000	86650442
	CH	DR-XD 1000	87150611
	CH	DR-XD 1000	06651174
	CH	DR-XD 1000	06751233
	CH	DR-XD 1000	16251884
	CH	DR-XD 1000	16251884

AZIONI CHE IL CLIENTE/L'UTENTE È TENUTO AD ADOTTARE

- 1) Effettuare un'ispezione prima dell'uso come descritto nell'**Allegato** per prevenire incidenti gravi a pazienti e utenti. Inoltre, se durante l'ispezione prima dell'uso vengono individuate delle anomalie, interrompere immediatamente l'uso del prodotto e contattarci direttamente.
- 2) Collaborare con il tecnico dell'assistenza di FUJIFILM per pianificare e programmare una visita finalizzata all'implementazione della misura di rafforzamento della robustezza del braccio.
- 3) Compilare le parti di interesse del modulo di feedback e rinviarcelo per e-mail.

AZIONI PREVISTE DA FUJIFILM

Il tecnico dell'assistenza di FUJIFILM si metterà in contatto con tutte le strutture sanitarie presso le quali sono stati installati i prodotti interessati per fissare un appuntamento e per implementare le necessarie azioni correttive.

Riferimento Avviso di sicurezza sul campo: FFID ECN_003504.

AVVISO DI SICUREZZA SUL CAMPO

Modulo di feedback del cliente

**URGENTE: SI PREGA DI COMPILARE E RESTITUIRE A FUJIFILM IL PRIMA
POSSIBILE**

Per e-mail a info@digitalxray.ch

Nome cliente/ospedale:

Indirizzo:

Numero di serie dello strumento:

Codice prodotto	N° di serie

- Confermo di aver ricevuto e compreso l'avviso allegato.
- Questo avviso non si applica al mio ospedale.
- Il dispositivo è stato ceduto a un'altra organizzazione.

Nome cliente:

Carica:

Firma:

Data:

Telefono n.:

Se le informazioni di contatto in nostro possesso sono errate, La preghiamo di correggerle qui di seguito:

Nome cliente/ospedale:

Indirizzo:

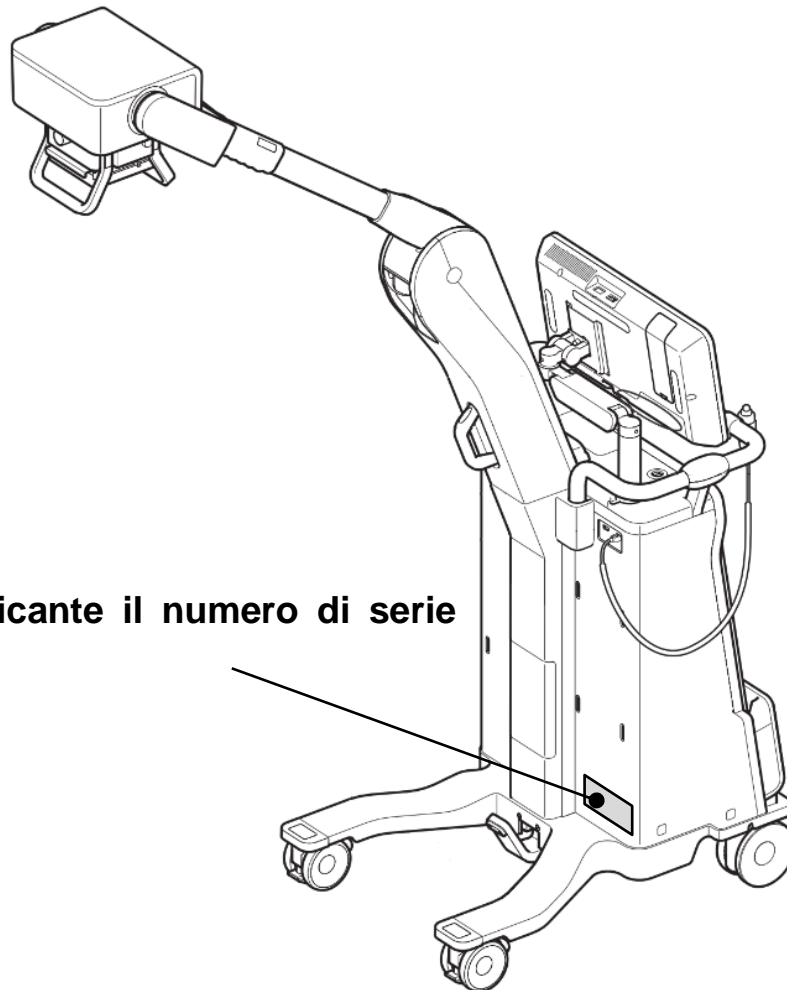
**Si prega di inviare questo modulo compilato per fax o per e-mail a:
digitalxray AG**

FAX: + 41 (0)31 974 08 70

E-Mail: info@digitalxray.ch










Riferimento Avviso di sicurezza sul campo: FFID ECN_003504.

ALLEGATO



Targhetta indicante il numero di serie (NS)

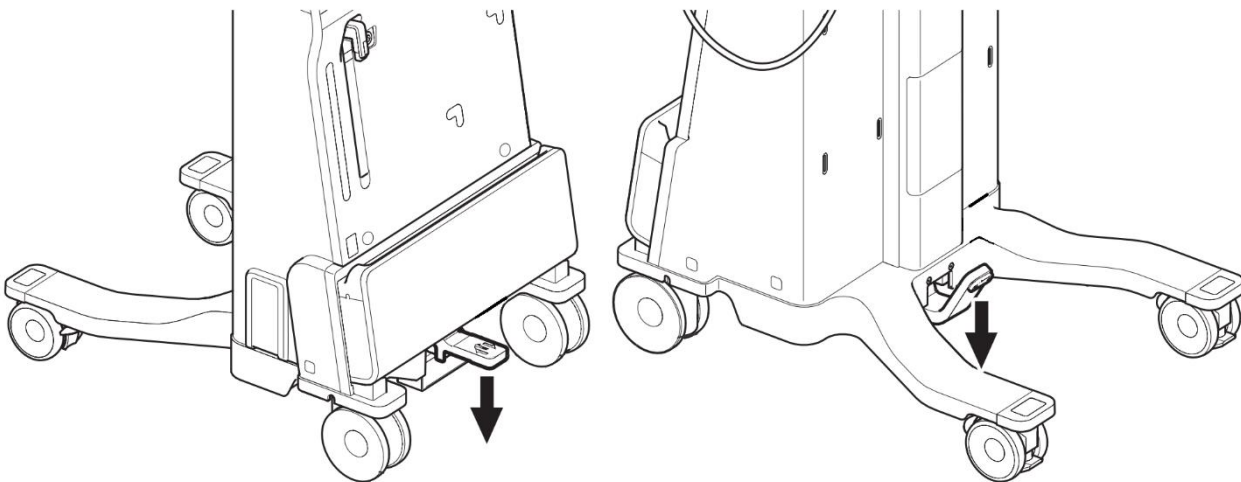
Targhetta

 Manufacturer FUJIFILM Corporation	26-30, NISHIAZABU 2-CHOME, MINATO-KU, TOKYO 106 8620 JAPAN	405N200797A MADE IN JAPAN
MOBILE DIGITAL X-RAY SYSTEM MODEL: DR-XD 1000	MOBILE X-RAY UNIT DR-XD 1000PX 50-60 Hz 100-240 V ~ 8-3.33 A	Maximum load condition of the number of exposures: 160 shot/h
The maximum permissible value for apparent resistance of supply mains: 0.5 Ω	Maximum exposures ON time: 1 s	
Mass of the mobile ME equipment including its safe working load: 98 kg	Minimum exposures OFF time: 10 s	
Maximum load condition of the tube voltage: 100 kV		
Maximum load condition of mAs : 400 mAs/h	 nnnnXXXX	
 0123 	 CLASSIFIED MEDICAL-APPLIED ELECTROMAGNETIC RADIATION EQUIPMENT AS TO ELECTRICAL SHOCK, FIRE AND MECHANICAL HAZARDS ONLY IN ACCORDANCE WITH CAN/CSA-C22.2 NO.60601-1-14 E485258	  

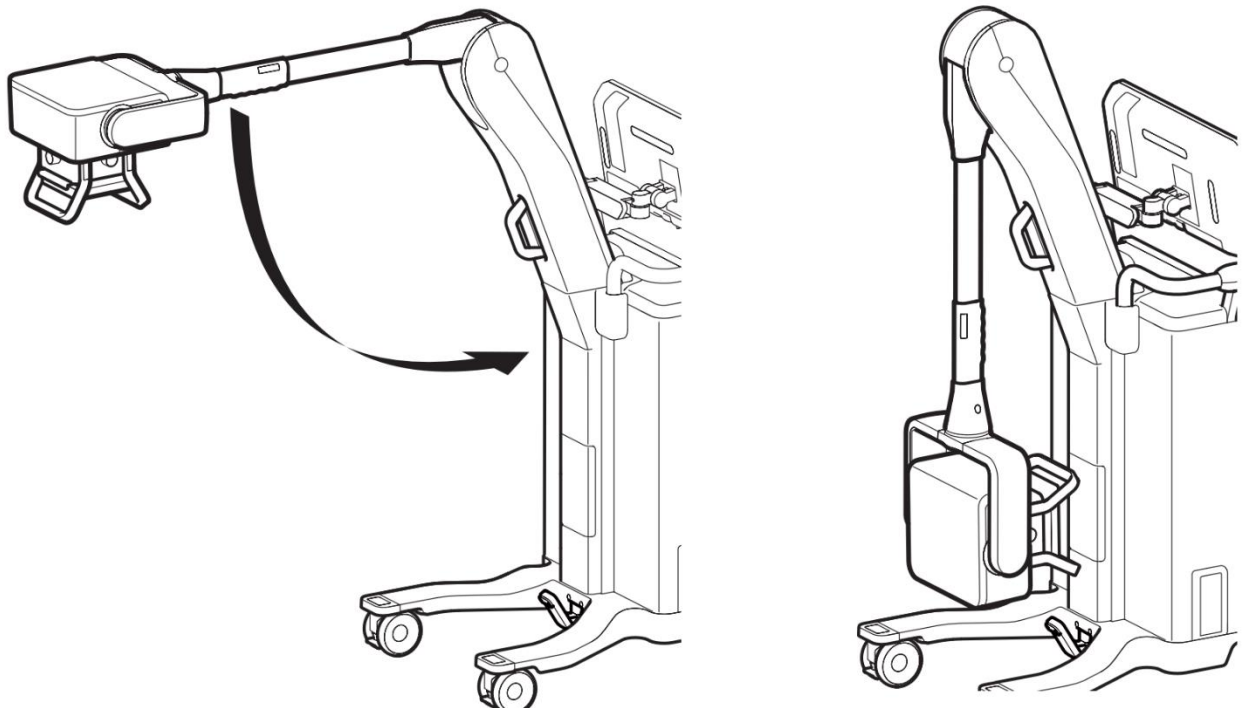
Sono soggette a questa FSCA le apparecchiature le cui ultime quattro cifre (XXXX) del **SN** sono pari o inferiori a 1993. Le apparecchiature le cui ultime 4 cifre del SN (XXXX) sono pari o superiori a 1994 non sono interessate dalla FSCA.

AZIONI CHE IL CLIENTE/L'UTENTE È TENUTO AD ADOTTARE

1. Impostare il pedale di bloccaggio delle ruote in posizione [giù] e fissare il carrello per raggi X.



2. Riporre il braccio in posizione iniziale.



3. Spingere la testa del braccio dal lato e controllare frontalmente quanto segue.
Se vi sono anomalie, interrompere l'uso e contattare i recapiti forniti a pagina 1.
- (1) Accertarsi che lo spazio tra le giunture della copertura in resina non si allarghi.
 - (2) Accertarsi che il braccio non sia inclinato contro la copertura in resina.

