

## Medtronic (Schweiz) AG

Talstrasse 9  
3053 Münchenbuchsee  
www.medtronic.com

Tel. 031 868 01 00  
Fax 031 868 01 99  
E-Mail [swisscontact@medtronic.com](mailto:swisscontact@medtronic.com)

## **URGENTE AVVISO DI SICUREZZA SUL CAMPO** **Richiamo di specifici codici e numeri di lotto** **Lame monouso sterili**

Agosto 2021

### **Riferimento Medtronic: FA987**

Gentile Dottoressa, Egregio Dottore,

Con la presente comunicazione Medtronic vi informa che sta effettuando il richiamo volontario di specifici modelli e numeri di lotto di lame monouso sterili. Le lame navigate vengono utilizzate per favorire l'accuratezza durante la procedura chirurgica e se oscillano l'accuratezza e la precisione diminuiscono. L'elenco completo dei dispositivi interessati è riportato nell'Appendice A.

La lama sterile è un dispositivo monouso utilizzato con i debrider StraightShot Serie M, che sono parte integrante dei sistemi XPS e IPC.

### **Descrizione del problema:**

Al 1° agosto 2021 Medtronic ha ricevuto centoventi (120) segnalazioni correlate a rotture della punta e oscillazioni/vibrazioni in questo sottoinsieme di dispositivi.

Non sono state segnalate complicanze o lesioni ai pazienti per alcuna delle cinquantuno (51) segnalazioni inerenti l'oscillazione/vibrazione. Delle sessantanove (69) segnalazioni correlate alla rottura / rottura della punta, due (2) hanno riportato la necessità di effettuare una procedura di radiologia interventistica al fine di confermare l'assenza di frammenti, una (1) segnalazione ha riferito un lieve ritardo nella procedura e una procedura di radiologia interventistica, una (1) segnalazione ha riferito l'uso di un endoscopio e di una pinza per la rimozione dei frammenti, e una (1) segnalazione ha riferito che i frammenti del dispositivo erano rimasti nel paziente. Nessuna conseguenza per i pazienti è stata segnalata per le restanti 64 segnalazioni.

Rotture della punta o distacco di frammenti della stessa possono causare danni al paziente, mancanza di ossigenazione o reazione da corpo estraneo se il frammento dovesse migrare nelle vie aeree del paziente o essere irrecuperabile. C'è anche la possibilità che la punta possa avere un impatto su strutture vitali come nervi e arterie. Anche l'oscillazione o la vibrazione della lama può causare danni permanenti se provoca l'impatto della lama stessa su strutture vitali.

## Azioni richieste alle strutture sanitarie:

I dati a disposizione di Medtronic indicano che la vostra struttura ha ricevuto uno o più dispositivi interessati.

Medtronic vi chiede pertanto di implementare immediatamente le seguenti azioni:

- Controllare le eventuali giacenze dei dispositivi interessati ancora presenti presso la vostra struttura sanitaria e, nel caso abbiate a disposizione dei dispositivi non ancora utilizzati appartenenti ai codici e numeri di lotto interessati indicati nell'Appendice A, isolarli immediatamente e non utilizzarli.  
L'Appendice B presenta un esempio dell'etichetta esterna con l'indicazione della posizione del codice del dispositivo e del numero di lotto.
- Restituire a Medtronic tutti i dispositivi interessati non utilizzati. Il rappresentante Medtronic di zona, se necessario, vi supporterà nella restituzione e sostituzione dei dispositivi interessati ancora presenti presso la vostra struttura.
- Condividere la presente comunicazione con tutti i professionisti sanitari utilizzatori di questi dispositivi che operano all'interno della vostra struttura sanitaria o in qualsiasi organizzazione a cui i dispositivi potenzialmente interessati potrebbero essere stati trasferiti.
- Conservare una copia di questa comunicazione nei vostri archivi (se necessario).

Swissmedic, l'istituto svizzero per gli agenti terapeutici ha ricevuto una copia di questo avviso.

Vi ringraziamo sinceramente per la vostra collaborazione e ci scusiamo per qualsiasi difficoltà che questo potrà causarvi. Medtronic ha come massima priorità garantire la sicurezza dei pazienti e vi ringrazia per l'attenzione dedicata ai contenuti della presente comunicazione. Per qualsiasi ulteriore informazione o chiarimenti, vi invitiamo a rivolgervi al rappresentante Medtronic.

L'occasione ci è gradita per porgere i nostri migliori saluti.

Medtronic (Schweiz) AG



Tanja Schmidt  
Regional Business Manager ENT  
Germany, Israel, Greece, Alpine

## Appendice A: Ambito del prodotto

Tabella 1: Lame seghettate rotanti (1882902HRE) .....	4
Tabella 2: Lame rotanti Silver Bullet (1882905HRE) .....	4
Tabella 3: Lame curve non rotanti RAD 60 (1882916) .....	4
Tabella 4: Lame Skimmer rotanti (1882924HRE).....	4
Tabella 5: Lame seghettate non rotanti (1882936E) .....	4
Tabella 6: Lame seghettate non rotanti (1882937E) .....	5
Tabella 7: Lame Skimmer rotanti (1882979HRE).....	5
Tabella 8: Lame Quadcut rotanti e tracciabili (1883080EM).....	5
Tabella 9: Lame Quadcut rotanti (1883080HRE) .....	5
Tabella 10: Lame Quadcut rotanti e tracciabili (1883480EM) .....	5
Tabella 11: Lame Quadcut rotanti (1883480HRE) .....	5
Tabella 12: Lame seghettate rotanti (1883502HRE) .....	6
Tabella 13: Lame rotanti RAD 40 (1883506HRE) .....	6
Tabella 14: Lame rotanti RAD 12 (1883512HRE) .....	6
Tabella 15: Lame non rotanti RAD 12 (1883514) .....	6
Tabella 16: Lame rotanti RAD 60 (1883516HRE) .....	7
Tabella 17: Lame rotanti Silver Bullet (1884005HRE) .....	7
Tabella 18: Lame di tracciamento rotanti RAD 40 (1884006EM) .....	7
Tabella 19: Lama di tracciamento rotante RAD 12 (1884012EM) .....	8
Tabella 20: Lame da tonsillectomia non rotanti (1884013) .....	8
Tabella 21: Lame laringee per vie aeree non rotanti RAD (1884020) .....	8
Tabella 22: Lame Tricut rotanti (1884030HRE).....	8
Tabella 23: Lame Tricut rotanti (1884031HRE).....	8
Tabella 24: Lame tracheali non rotanti (1884032) .....	9
Tabella 25: Lame tracheali non rotanti (1884033) .....	9
Tabella 26: Lame Tricut rotanti (1884033HRE).....	9
Tabella 27: Lame Tricut rotanti e tracciabili (1884080EM) .....	10
Tabella 28: Lame Quadcut rotanti e tracciabili (1884380EM) .....	11
Tabella 29: Lama Quadcut rotante (1884380HR) .....	12
Tabella 30: Lama Quadcut rotante (1884380HRE) .....	13
Tabella 31: Lame spinali (40A2500) .....	13
Tabella 32: Lame spinali (40R2000) .....	13
Tabella 33: Lame spinali (40R2500) .....	13
Tabella 34: Lame spinali (40S2000) .....	13
Tabella 35: Lame spinali (40S2500) .....	13
Tabella 36: Lame spinali (45A2000) .....	14
Tabella 37: Lame spinali (45A2500) .....	14
Tabella 38: Lame spinali (45R2000) .....	14
Tabella 39: Lame spinali (45R2500) .....	14
Tabella 40: Lame spinali (45S2000) .....	14
Tabella 41: Lame spinali (45S2500) .....	14

*Tabella 1: Lame seghettate rotanti (1882902HRE)*

<b>Nomi del prodotto, Identificazione unica del dispositivo (se applicabile)</b>	<b>Global Trade Item Number (GTIN)</b>	<b>Customer Facing Number (CFN)</b>	<b>Numero di serie/lotto</b>
2.9mm Serrated Blade	00763000036720	1882902HRE	0217969607, 0218283720, 0218283721, 0219215912, 0219435041, 0221527810, 0221969518

*Tabella 2: Lame rotanti Silver Bullet (1882905HRE)*

<b>Nomi del prodotto, Identificazione unica del dispositivo (se applicabile)</b>	<b>Global Trade Item Number (GTIN)</b>	<b>Customer Facing Number (CFN)</b>	<b>Numero di serie/lotto</b>
2.9mm Silver Bullet Blade	00763000036782	1882905HRE	0217968718, 0217968718, 0217968719, 0218283717, 0218283719, 0218356097, 0218790225, 0219215913, 0220177024, 0220659109, 0220659110, 0220878176, 0221091604, 0221091605, 0221118614, 0221258284, 0221527812, 0221611654

*Tabella 3: Lame curve non rotanti RAD 60 (1882916)*

<b>Nomi del prodotto, Identificazione unica del dispositivo (se applicabile)</b>	<b>Global Trade Item Number (GTIN)</b>	<b>Customer Facing Number (CFN)</b>	<b>Numero di serie/lotto</b>
RAD 60 SINUS BLADE, 2.9MM 3/BX	20763000041223	1882916	0217968715, 0218283722, 0218283942, 0218356873, 0218356874, 0218356875, 0218623544, 0219369113, 0219501397, 0219700166, 0220118673, 0220659645, 0220784922, 0220826101, 0220826102, 0221020300, 0221118606, 0221118607, 0221118608, 0221198946, 0221198951, 0221198952, 0221430166, 0221489935, 0221611652, 0221791819, 0221791821

*Tabella 4: Lame Skimmer rotanti (1882924HRE)*

<b>Nomi del prodotto, Identificazione unica del dispositivo (se applicabile)</b>	<b>Global Trade Item Number (GTIN)</b>	<b>Customer Facing Number (CFN)</b>	<b>Numero di serie/lotto</b>
SKIMMER Blade 22CM 2.9MM M4	00763000036744	1882924HRE	0220057236, 0220057237, 0220057238, 0220057239, 0220057241, 0220057242, 0220057243, 0220057244, 0220560777, 0220659671, 0220878169, 0221072336, 0221156836, 0221275006, 0221611653, 0221619324, 0221791822

*Tabella 5: Lame seghettate non rotanti (1882936E)*

<b>Nomi del prodotto, Identificazione unica del dispositivo (se applicabile)</b>	<b>Global Trade Item Number (GTIN)</b>	<b>Customer Facing Number (CFN)</b>	<b>Numero di serie/lotto</b>
ANG TIP SERRATED, 18CMX2.9MM	00763000036799	1882936E	0218377217, 0219660525

*Tabella 6: Lame seghettate non rotanti (1882937E)*

<b>Nomi del prodotto, Identificazione unica del dispositivo (se applicabile)</b>	<b>Global Trade Item Number (GTIN)</b>	<b>Customer Facing Number (CFN)</b>	<b>Numero di serie/lotto</b>
ANG TIP SERRATED, 22CMX2.9MM	00763000036805	1882937E	0218377221, 0219661147, 0221279640

*Tabella 7: Lame Skimmer rotanti (1882979HRE)*

<b>Nomi del prodotto, Identificazione unica del dispositivo (se applicabile)</b>	<b>Global Trade Item Number (GTIN)</b>	<b>Customer Facing Number (CFN)</b>	<b>Numero di serie/lotto</b>
2.9 mm Skimmer® Angle-Tip Blade	00763000033552	1882979HRE	0217970486, 0217970490, 0218162629, 0218547894

*Tabella 8: Lame Quadcut rotanti e tracciabili (1883080EM)*

<b>Nomi del prodotto, Identificazione unica del dispositivo (se applicabile)</b>	<b>Global Trade Item Number (GTIN)</b>	<b>Customer Facing Number (CFN)</b>	<b>Numero di serie/lotto</b>
Trackable Quadcut Blade 3.0mm	00763000034009	1883080EM	0217668426, 0217668430, 0217668431, 0218547904, 0219386765, 0219387546, 0221279639, 0221597049

*Tabella 9: Lame Quadcut rotanti (1883080HRE)*

<b>Nomi del prodotto, Identificazione unica del dispositivo (se applicabile)</b>	<b>Global Trade Item Number (GTIN)</b>	<b>Customer Facing Number (CFN)</b>	<b>Numero di serie/lotto</b>
3.0mm Quadcut Blade	00763000033989	1883080HRE	0217261083, 0217261084, 0217261085, 0218354891, 0218421177, 0218790160, 0219036457

*Tabella 10: Lame Quadcut rotanti e tracciabili (1883480EM)*

<b>Nomi del prodotto, Identificazione unica del dispositivo (se applicabile)</b>	<b>Global Trade Item Number (GTIN)</b>	<b>Customer Facing Number (CFN)</b>	<b>Numero di serie/lotto</b>
Trackable Quadcut Blade 3.4mm	00763000034016	1883480EM	0218355352, 0218355353, 0218355354, 0218548106, 0218975242, 0218975243, 0219488206, 0219810719, 0221111103, 0221275012, 0221367934, 0221597050, 0221791924

*Tabella 11: Lame Quadcut rotanti (1883480HRE)*

<b>Nomi del prodotto, Identificazione unica del dispositivo (se applicabile)</b>	<b>Global Trade Item Number (GTIN)</b>	<b>Customer Facing Number (CFN)</b>	<b>Numero di serie/lotto</b>
3.4mm Quadcut Blade	00763000033996	1883480HRE	0218354892, 0218547901, 0218790209, 0219434900, 0219501394, 0219859948, 0220070443, 0220073722, 0220118769, 0220659679, 0220929475, 0220929476, 0220929477, 0221115259, 0221170624, 0221275017, 0221359897, 0221477053, 0221599106, 0221603991, 0221792015, 0222007858

*Tabella 12: Lame seghettate rotanti (1883502HRE)*

<b>Nomi del prodotto, Identificazione unica del dispositivo (se applicabile)</b>	<b>Global Trade Item Number (GTIN)</b>	<b>Customer Facing Number (CFN)</b>	<b>Numero di serie/lotto</b>
3.5mm Serrated Blade	00763000036713	1883502HRE	0217666178, 0217666179, 0218356088, 0218356089, 0218790221, 0219215911, 0219435040, 0220929595, 0221072335, 0221110715, 0221110717, 0221118531, 0221182357, 0221468015

*Tabella 13: Lame rotanti RAD 40 (1883506HRE)*

<b>Nomi del prodotto, Identificazione unica del dispositivo (se applicabile)</b>	<b>Global Trade Item Number (GTIN)</b>	<b>Customer Facing Number (CFN)</b>	<b>Numero di serie/lotto</b>
Rad 3.5mm 40 deg blade	00763000037376	1883506HRE	0217666180, 0217666181, 0217667208, 0218356103, 0218790743, 0219728474, 0220070439, 0220118669, 0220158600, 0220484568, 0221119048, 0221258278, 0221468019, 0221611257, 0221611258

*Tabella 14: Lame rotanti RAD 12 (1883512HRE)*

<b>Nomi del prodotto, Identificazione unica del dispositivo (se applicabile)</b>	<b>Global Trade Item Number (GTIN)</b>	<b>Customer Facing Number (CFN)</b>	<b>Numero di serie/lotto</b>
Rad 3.5mm 12 deg blade	00763000037369	1883512HRE	0218356098, 0218356099, 0218356100

*Tabella 15: Lame non rotanti RAD 12 (1883514)*

<b>Nomi del prodotto, Identificazione unica del dispositivo (se applicabile)</b>	<b>Global Trade Item Number (GTIN)</b>	<b>Customer Facing Number (CFN)</b>	<b>Numero di serie/lotto</b>
RAD 12 BLADE, 3.5MM 5/BX	20763000040967	1883514	0218283532, 0218791333, 0219215919

Tabella 16: Lame rotanti RAD 60 (1883516HRE)

Nomi del prodotto, Identificazione unica del dispositivo (se applicabile)	Global Trade Item Number (GTIN)	Customer Facing Number (CFN)	Numero di serie/lotto
Rad 3.5mm 60 deg blade	00763000037383	1883516HRE	0217665427, 0217665428, 0217665429, 0217666173, 0217666174, 0217666175, 0217666176, 0217666177, 0218572169, 0219699597, 0219728468, 0219728469, 0219848777, 0219848778, 0219848779, 0219859949, 0220124591, 0220124592, 0220124593, 0220266094, 0220313525, 0220313606, 0220313607, 0220313608, 0220313609, 0220313610, 0220313611, 0220313612, 0220484569, 0220484570, 0220891745, 0220892206, 0221111087, 0221111089, 0221111092, 0221111093, 0221118545, 0221261887, 0221271501, 0221279626, 0221279627, 0221477061, 0221477062, 0221477063, 0221477064, 0221611647, 0221611648, 0221611649, 0221791908, 0221791910, 0221791911

Tabella 17: Lame rotanti Silver Bullet (1884005HRE)

Nomi del prodotto, Identificazione unica del dispositivo (se applicabile)	Global Trade Item Number (GTIN)	Customer Facing Number (CFN)	Numero di serie/lotto
4.0mm Silver Bullet Blade	00763000036737	1884005HRE	0217968722, 0218161789, 0218161790, 0218356090, 0218790222

Tabella 18: Lame di tracciamento rotanti RAD 40 (1884006EM)

Nomi del prodotto, Identificazione unica del dispositivo (se applicabile)	Global Trade Item Number (GTIN)	Customer Facing Number (CFN)	Numero di serie/lotto
Trackable Rad 4.0mm 40 deg blade	00763000043254	1884006EM	0217260953, 0217260954, 0217260955, 0217260956, 0217260957, 0217260958, 0217260959, 0217969622, 0217969623, 0217969624, 0217969625, 0217970026, 0217970027, 0218162408, 0218162409, 0218282135, 0218282136, 0218282139, 0218311142, 0218311143, 0218311144, 0218311145, 0218356286, 0218356287, 0218356288, 0218356289, 0218356290, 0218356291, 0218356292, 0218975837, 0219215914, 0219215915, 0219215916, 0219715476, 0219715477, 0219811260, 0220659888, 0220804521, 0220826103, 0220878167, 0220878168, 0220929588, 0220996074, 0221199850, 0221367938, 0221477065, 0221477146, 0221586895, 0221618118, 0221791912, 0222046728, 0222046729

Tabella 19: Lama di tracciamento rotante RAD 12 (1884012EM)

Nomi del prodotto, Identificazione unica del dispositivo (se applicabile)	Global Trade Item Number (GTIN)	Customer Facing Number (CFN)	Numero di serie/lotto
Trackable Rad 4.0mm 12 deg blade	00763000043247	1884012EM	0217667211, 0217667212, 0217667213, 0217667214, 0217667215, 0217667216, 0218159075, 0218159076, 0218159077, 0218159452, 0218159453, 0218159455, 0218159456, 0218159457, 0218159458, 0218423331, 0218975832, 0219036454, 0219036455, 0219122536, 0219122537, 0221791915

Tabella 20: Lame da tonsillectomia non rotanti (1884013)

Nomi del prodotto, Identificazione unica del dispositivo (se applicabile)	Global Trade Item Number (GTIN)	Customer Facing Number (CFN)	Numero di serie/lotto
TONSILLECTOMY Blade 4MM	20763000041230	1884013	0217969616, 0217969617, 0218283944, 0218572177, 0219010745, 0219110914, 0221170726, 0221603993, 0221783424, 0221791809

Tabella 21: Lame laringee per vie aeree non rotanti RAD (1884020)

Nomi del prodotto, Identificazione unica del dispositivo (se applicabile)	Global Trade Item Number (GTIN)	Customer Facing Number (CFN)	Numero di serie/lotto
RAD AIRWAY LARYNGEAL BLADE	20763000040301	1884020	0219501396, 0220648062, 0220649166, 0220892207, 0221156835, 0221271500

Tabella 22: Lame Tricut rotanti (1884030HRE)

Nomi del prodotto, Identificazione unica del dispositivo (se applicabile)	Global Trade Item Number (GTIN)	Customer Facing Number (CFN)	Numero di serie/lotto
Tricut Blade 22CM X 4MM,M4	00763000036751	1884030HRE	0219968104, 0220031839, 0220031841, 0220031842, 0220031843, 0220484572, 0220560783, 0221118618, 0221258283, 0221468017, 0221698794, 0222008093

Tabella 23: Lame Tricut rotanti (1884031HRE)

Nomi del prodotto, Identificazione unica del dispositivo (se applicabile)	Global Trade Item Number (GTIN)	Customer Facing Number (CFN)	Numero di serie/lotto
Tricut Blade 27CM X 4MM,M4	00763000036768	1884031HRE	0219968105, 0220032167, 0220032168, 0220032169, 0220468850, 0220583927, 0220934514, 0221072334, 0221279641, 0221792010, 0222008095



*Tabella 24: Lame tracheali non rotanti (1884032)*

<b>Nomi del prodotto, Identificazione unica del dispositivo (se applicabile)</b>	<b>Global Trade Item Number (GTIN)</b>	<b>Customer Facing Number (CFN)</b>	<b>Numero di serie/lotto</b>
TRACHEAL BLADE,4MM,37CM LENGTH	00763000036140	1884032	0220057395, 0220057397

*Tabella 25: Lame tracheali non rotanti (1884033)*

<b>Nomi del prodotto, Identificazione unica del dispositivo (se applicabile)</b>	<b>Global Trade Item Number (GTIN)</b>	<b>Customer Facing Number (CFN)</b>	<b>Numero di serie/lotto</b>
TRACHEAL BLADE,CVD TIP,37CM	00763000036447	1884033	0220057389, 0220057390, 0220057392

*Tabella 26: Lame Tricut rotanti (1884033HRE)*

<b>Nomi del prodotto, Identificazione unica del dispositivo (se applicabile)</b>	<b>Global Trade Item Number (GTIN)</b>	<b>Customer Facing Number (CFN)</b>	<b>Numero di serie/lotto</b>
Tricut Blade,37CM X 4MM,M4	00763000036775	1884033HRE	0220057245, 0220057386, 0220057387

Tabella 27: Lame Tricut rotanti e tracciabili (1884080EM)

Nomi del prodotto, Identificazione unica del dispositivo (se applicabile)	Global Trade Item Number (GTIN)	Customer Facing Number (CFN)	Numero di serie/lotto
Trackable 4.0mm Tricut Blade	00763000033842	1884080EM	0217258058, 0217258057, 0217258059, 0217258060, 0217258061, 0217258062, 0217258063, 0217922715, 0217922716, 0217968723, 0217968724, 0217968725, 0217969086, 0217969087, 0217969088, 0217969089, 0217969090, 0217969091, 0217969092, 0217969093, 0217969094, 0217969095, 0217969096, 0217969098, 0217969099, 0217969100, 0218351460, 0218351462, 0218351463, 0218351464, 0218351465, 0218354786, 0218354787, 0218354788, 0218354789, 0218496725, 0218569925, 0218572166, 0218572167, 0218577805, 0218578866, 0218578867, 0218578868, 0218761931, 0218761932, 0218761933, 0218761934, 0218761935, 0218761936, 0218772873, 0218795848, 0218795849, 0218795850, 0218795851, 0218962903, 0218972892, 0218972893, 0218972894, 0218972895, 0218972896, 0219090839, 0219180699, 0219214780, 0219214781, 0219214782, 0219214783, 0219214784, 0219434676, 0219488207, 0219745076, 0220804698, 0220929480, 0220929481, 0220929482, 0220929483, 0221091281, 0221111100, 0221279635, 0221430167, 0221476225, 0221477046, 0221477047, 0221477048, 0221477049, 0221477051, 0221619326, 0221619330, 0221619331, 0221619332, 0221619333, 0221619334, 0221784366, 0221786297, 0221791918, 0221805157, 0221805158, 0221824122, 0221824123, 0222196973

Tabella 28: Lame Quadcut rotanti e tracciabili (1884380EM)

Nomi del prodotto, Identificazione unica del dispositivo (se applicabile)	Global Trade Item Number (GTIN)	Customer Facing Number (CFN)	Numero di serie/lotto
Trackable Quadcut Blade 4.3mm	00763000034023	1884380EM	0217258064, 0217258065, 0217260946, 0217260947, 0217260948, 0217260949, 0217260950, 0217260951, 0217260952, 0217262726, 0218179453, 0218348413, 0218355677, 0218355678, 0218355679, 0218355680, 0218355681, 0218355682, 0218355683, 0218355684, 0218355685, 0218422557, 0218422558, 0218496125, 0218497688, 0218497689, 0218497690, 0218572168, 0218683395, 0218683396, 0218683397, 0218683398, 0218795858, 0218795859, 0218795860, 0218975828, 0218975829, 0218975830, 0219215906, 0219215907, 0219215908, 0219215910, 0219653288, 0219653289, 0219802564, 0219834731, 0219848776, 0219854757, 0219890572, 0219890573, 0220484577, 0220484578, 0220659891, 0220659896, 0220703724, 0220703986, 0220703987, 0220703988, 0220703989, 0220878170, 0220878171, 0220878172, 0220878173, 0221072337, 0221110719, 0221110720, 0221118536, 0221118537, 0221118538, 0221118539, 0221181704, 0221182518, 0221271504, 0221278671, 0221279628, 0221279629, 0221305678, 0221319087, 0221468021, 0221477059, 0221477060, 0221489745, 0221489926, 0221611261, 0221616348, 0221619315, 0221619316, 0221619317, 0221619318, 0221792011, 0221805165, 0221805386, 0221805388, 0221824447, 0221824448, 0221824449

Tabella 29: Lama Quadcut rotante (1884380HR)

Nomi del prodotto, Identificazione unica del dispositivo (se applicabile)	Global Trade Item Number (GTIN)	Customer Facing Number (CFN)	Numero di serie/lotto
4.3mm Quadcut Blade	20763000038162	1884380HR	0217261579, 0217261580, 0217261581, 0217261582, 0217911696, 0217911698, 0217968713, 0218283533, 0218356295, 0218356302, 0218356303, 0218356304, 0218356305, 0218356866, 0218356867, 0218356870, 0218356871, 0218356872, 0218404708, 0218404710, 0218572170, 0218572171, 0218572172, 0218572173, 0218572174, 0218572175, 0218653925, 0218655886, 0218655887, 0218655888, 0218790744, 0218790745, 0218791326, 0218791327, 0218791328, 0218791329, 0218791330, 0218791331, 0218791332, 0219215917, 0219423535, 0219488214, 0219488215, 0219488216, 0219488217, 0219488218, 0219501398, 0219501399, 0219501400, 0219501401, 0219550301, 0219556484, 0219568999, 0219569000, 0219569001, 0219594771, 0219594772, 0219594773, 0219619651, 0219632566, 0219632567, 0219679070, 0219679071, 0219679075, 0219679076, 0219707520, 0219745043, 0219745044, 0219745286, 0219810724, 0219810725, 0219811246, 0219884815, 0219890990, 0220659889, 0220772116, 0220827732, 0220827733, 0220880530, 0220907638, 0220907639, 0220907640, 0220907641, 0220907642, 0220907643, 0220907644, 0221072339, 0221111098, 0221111099, 0221118616, 0221118617, 0221242884, 0221242885, 0221252436, 0221252970, 0221275018, 0221281290, 0221349775, 0221477148, 0221489408, 0221489409, 0221603994, 0221611646, 0221618122, 0221618123, 0221618124, 0221618125, 0221619306, 0221619307, 0221619308, 0221735536, 0221735537, 0221791815, 0221793344, 0221805399, 0221805400, 0221805401, 0221824456, 0221824458, 0222006442, 0222007433, 0222007434, 0222007435, 0222007436

Tabella 30: Lama Quadcut rotante (1884380HRE)

Nomi del prodotto, Identificazione unica del dispositivo (se applicabile)	Global Trade Item Number (GTIN)	Customer Facing Number (CFN)	Numero di serie/lotto
4.3mm Quadcut Blade	00763000033910	1884380HRE	0217663791, 0217663792, 0217663793, 0217663794, 0217663795, 0217663796, 0218179447, 0218283718, 0218319250, 0218322548, 0219214785, 0219728473, 0220118670, 0220118671, 0221275019, 0221429981, 0221429982, 0221619338, 0221791811, 0221791812

Tabella 31: Lame spinali (40A2500)

Nomi del prodotto, Identificazione unica del dispositivo (se applicabile)	Global Trade Item Number (GTIN)	Customer Facing Number (CFN)	Numero di serie/lotto
ANGLED Blade 4.0MM NUCLEOTOMY	00763000033835	40A2500	0220002825

Tabella 32: Lame spinali (40R2000)

Nomi del prodotto, Identificazione unica del dispositivo (se applicabile)	Global Trade Item Number (GTIN)	Customer Facing Number (CFN)	Numero di serie/lotto
NUCLEUS REMOVAL SET 4.0MM	00763000033866	40R2000	0218179458

Tabella 33: Lame spinali (40R2500)

Nomi del prodotto, Identificazione unica del dispositivo (se applicabile)	Global Trade Item Number (GTIN)	Customer Facing Number (CFN)	Numero di serie/lotto
NUCLEUS REM SET 4.0MM ML	00763000033798	40R2500	0218299192

Tabella 34: Lame spinali (40S2000)

Nomi del prodotto, Identificazione unica del dispositivo (se applicabile)	Global Trade Item Number (GTIN)	Customer Facing Number (CFN)	Numero di serie/lotto
NUCLEUS REMOVAL Blade 4.0MM	00763000033873	40S2000	0218179459

Tabella 35: Lame spinali (40S2500)

Nomi del prodotto, Identificazione unica del dispositivo (se applicabile)	Global Trade Item Number (GTIN)	Customer Facing Number (CFN)	Numero di serie/lotto
BLADE STRAIGHT 4.0MM NUCLEOTOMY	00763000043193	40S2500	0220226674

*Tabella 36: Lame spinali (45A2000)*

<b>Nomi del prodotto, Identificazione unica del dispositivo (se applicabile)</b>	<b>Global Trade Item Number (GTIN)</b>	<b>Customer Facing Number (CFN)</b>	<b>Numero di serie/lotto</b>
NUCLEUS REMOVAL ANG 4.5MM	00763000033880	45A2000	0220443669

*Tabella 37: Lame spinali (45A2500)*

<b>Nomi del prodotto, Identificazione unica del dispositivo (se applicabile)</b>	<b>Global Trade Item Number (GTIN)</b>	<b>Customer Facing Number (CFN)</b>	<b>Numero di serie/lotto</b>
BLADE ANGLED 4.5MM NUCLEOTOMY	00763000043223	45A2500	0218323602

*Tabella 38: Lame spinali (45R2000)*

<b>Nomi del prodotto, Identificazione unica del dispositivo (se applicabile)</b>	<b>Global Trade Item Number (GTIN)</b>	<b>Customer Facing Number (CFN)</b>	<b>Numero di serie/lotto</b>
NUCLEUS REMOVAL SET 4.5MM	00763000033897	45R2000	0218284087, 0218292178, 0218973633

*Tabella 39: Lame spinali (45R2500)*

<b>Nomi del prodotto, Identificazione unica del dispositivo (se applicabile)</b>	<b>Global Trade Item Number (GTIN)</b>	<b>Customer Facing Number (CFN)</b>	<b>Numero di serie/lotto</b>
NUCLEUS REM SET 4.5MM ML	00763000033811	45R2500	0218297618

*Tabella 40: Lame spinali (45S2000)*

<b>Nomi del prodotto, Identificazione unica del dispositivo (se applicabile)</b>	<b>Global Trade Item Number (GTIN)</b>	<b>Customer Facing Number (CFN)</b>	<b>Numero di serie/lotto</b>
BLADE NUCLEUS REMOVAL 4.5MM	00763000033903	45S2000	0218299193

*Tabella 41: Lame spinali (45S2500)*

<b>Nomi del prodotto, Identificazione unica del dispositivo (se applicabile)</b>	<b>Global Trade Item Number (GTIN)</b>	<b>Customer Facing Number (CFN)</b>	<b>Numero di serie/lotto</b>
BLADE 4.5MM NUCLEOTOMY	00763000043216	45S2500	0218297619

**Appendice B: Esempi di etichettatura**

**Codice** → REF 1884380EM x1  
 Rotatable Fusion® Blade, Quadcut®, 4.3 mm x 13 cm



Buchoiz Freehand®  
 Made in Dominican Republic

**Medtronic**  
 Medtronic Navigation, Inc.  
 826 Coal Creek Circle  
 Louisville, CO 80027 USA

Distributed by:  
 Medtronic Xomed, Inc.  
 6743 Southpoint Drive North  
 Jacksonville, FL 32216 USA

STERILE EO ROTATABLE R Only

9999-09-09

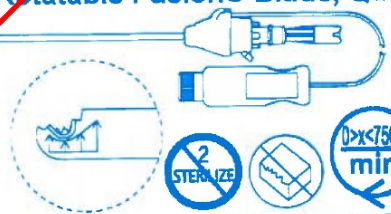


(01)00763000034020(17)990909(10)0999999999

**Numero di lotto** → LOT 0999999999 M980867A001 A 0001

REF 1884380EM x1  
 Rotatable Fusion® Blade, Quadcut®, 4.3 mm x 13 cm

**Codice** → REF 1884380EM x1  
 Rotatable Fusion® Blade, Quadcut®, 4.3 mm x 13 cm



**Medtronic**  
 Medtronic Navigation, Inc.  
 826 Coal Creek Circle  
 Louisville, CO 80027 USA


Distributed by:  
 Medtronic Xomed, Inc.  
 6743 Southpoint Drive North  
 Jacksonville, FL 32216 USA

Buchoiz Freehand®

LOT 0999999999 ROTATABLE R Only

9999-09-09

STERILE EO



M980865A001 A 0001

REF 1884380EM  
 LOT 0999999999  
 9999-09-09  
 Medtronic Navigation, Inc.