

Notification de sécurité



08-09-2020 | 2020-010

Veillez transmettre ces informations à tous les utilisateurs concernés, [au personnel biomédical responsable des biens d'équipement, de la gestion du matériel et/ou de l'achat des consommables] ainsi qu'au service de matériovigilance concerné de votre établissement.

Mesure corrective : Tables d'opération mobile MEERA, YUNO et YUNO II

Produits concernés :

Produit	Référence	N° de série
MEERA - variante EU avec système de motorisation	720001B2	N° 417 à 503
MEERA - variante EU sans système de motorisation	720001B0	N° 1417 à 1689
MEERA - variante US avec système de motorisation	720001F2	N° 92 à 119
MEERA - variante US sans système de motorisation	720001F0	N° 221 à 226 et N° 701 à 711
MEERA ST - variante EU avec système de motorisation	710001B2	N° 9 à 14
MEERA ST - variante EU sans système de motorisation	710001B0	N° 12 à 88
Table d'opération mobile YUNO OTN EU	143301B0	N° 1 à 267
Table d'opération mobile YUNO OTN US	143301F0	N° 1 à 90
Table d'opération mobile YUNO II EU	143302B0	N° 1 à 62
Table d'opération mobile YUNO II EU	143302F0	N° 1 à 13

Cher Client, Chère Cliente,

La présente lettre a pour but de fournir des informations au sujet d'un défaut potentiel concernant les Tables d'opération mobiles MEERA, YUNO et YUNO II.

Selon nos dossiers, votre établissement a reçu un ou plusieurs de ces dispositifs.

Utilisation normale et instructions

Les Tables d'opération mobiles MEERA, YUNO et YUNO II sont destinées au soutien et au positionnement du patient juste avant, pendant et après l'intervention chirurgicale, l'examen et le traitement.

Description du phénomène observé

Dans le cadre de notre programme de surveillance du marché, des dysfonctionnements relatifs à des Tables d'opération MEERA, YUNO et YUNO II ont été signalés à Getinge. La partie en plastique de la prise IEC 60320-1 de la table d'opération avait été arrachée, et des composants électroniques et/ou des câbles avaient alors été exposés. Voir Figure 1 ci-dessous.

Risque potentiel

Si le câble d'alimentation est toujours connecté à la prise électrique (source d'alimentation), l'utilisateur ou une tierce personne pourrait recevoir une décharge électrique en touchant les composants électroniques exposés. Six cas de chocs électriques ont ainsi été signalés à Getinge. Pour tous ces cas, aucune blessure permanente n'a été rapportée à Getinge.

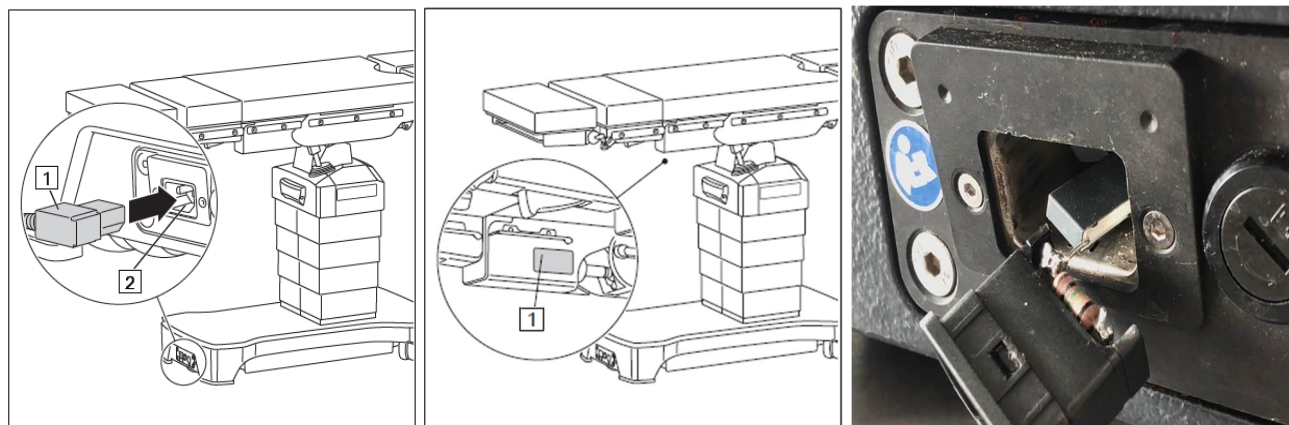


Figure 1 : Position de la prise d'alimentation secteur sur la **Table d'opération MEERA** / Position de l'étiquette produit sur la **Table d'opération MEERA** (dont le N° de série) / Prise d'alimentation arrachée avec composants électroniques exposés

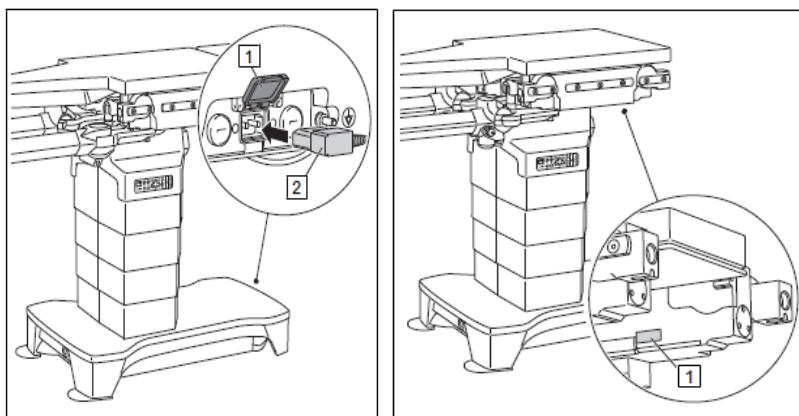
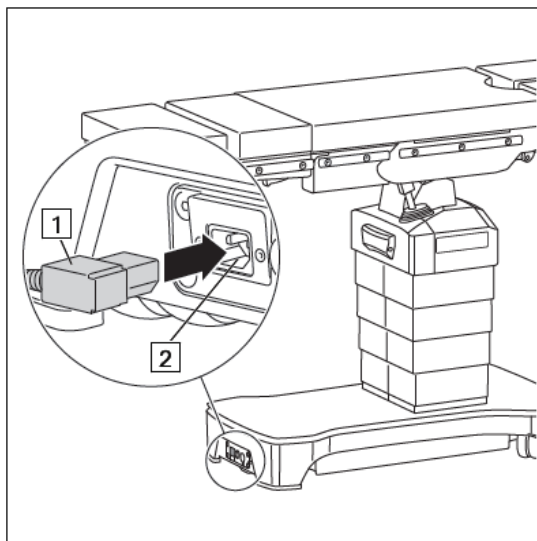


Figure 2 : Position de la prise d'alimentation secteur sur les **Tables d'opération YUNO/YUNO II** / Position de l'étiquette produit sur les **Tables d'opération YUNO/YUNO II** (dont le N° de série)

Recommandations

Jusqu'à ce que toutes les mesures aient été prises, un contrôle visuel et fonctionnel doit être effectué par une personne formée, avant toute utilisation. En outre les recommandations du Manuel d'utilisation concernant le branchement et le débranchement à la prise électrique (source d'alimentation) devront impérativement être respectées. Voir Figure 3 ci-dessous pour la Table d'opération MEERA et Figure 4 pour la Table d'opération YUNO.



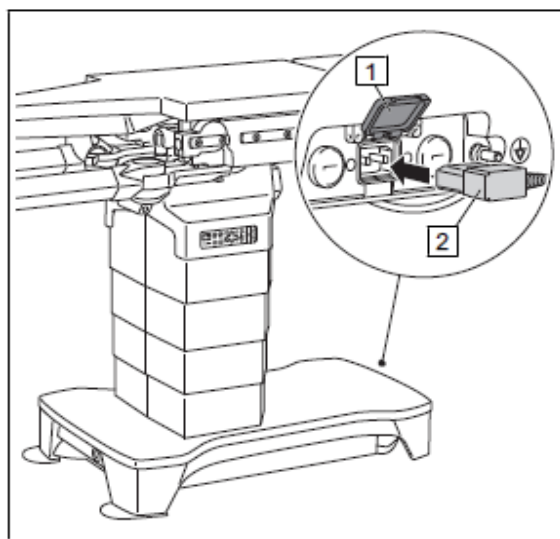
Créer une connexion au réseau

1. Brancher sur le secteur le câble d'alimentation secteur **1** fourni **2** de la table d'opération.
2. Brancher la fiche secteur dans la prise de courant.
 - Le voyant de l'affichage d'état de raccordement sur le tableau de commande prioritaire est vert.
 - Les accumulateurs de la table d'opération sont en cours de charge.
 - La fiche de contact doit toujours être accessible afin de pouvoir à tout moment débrancher la table d'opération du réseau électrique.

Déconnecter la ligne réseau

1. Débrancher la prise mâle de la prise réseau.
2. Retirer le câble secteur de la table d'opération.

Figure 3 : Extrait du Manuel d'utilisation (branchement et débranchement du câble d'alimentation secteur) de la **Table d'opération MEERA**



Créer une connexion au réseau

- Ouvrir le cache de la prise d'alimentation réseau (1).
- Brancher le câble du secteur compris dans la livraison sur la table d'opération mobile (2).
- Puis brancher la fiche secteur dans la prise.
 - ✓ La diode verte clignote au niveau du tableau de commande prioritaire.
 - ✓ Les accumulateurs de la table d'opération mobile sont en cours de charge.
 - ✓ La fiche de contact doit toujours être accessible afin de pouvoir à tout moment débrancher la table d'opération du réseau électrique.

Déconnecter la ligne réseau

- Débrancher la prise mâle de la prise réseau.
- Retirer le câble secteur de la table d'opération.

Figure 4 : Extrait du Manuel d'utilisation (branchement et débranchement du câble d'alimentation secteur) des **Tables d'opération YUNO / YUNO II**

Si la partie en plastique de la prise d'alimentation secteur est arrachée, n'essayez pas de la remettre dans le boîtier. Si certains composants électroniques ou fils sont exposés, ne les touchez pas. Nous vous demandons dans ce cas de bien vouloir débrancher le câble de la prise d'alimentation secteur et appeler votre Service Après-Vente local afin de programmer l'intervention de réparation de la table.

Action corrective

Une solution technique permettant de corriger ce défaut a été développée.

Getinge lancera une action immédiate pour toutes les Tables d'opération MEERA, YUNO et YUNO II concernées, énumérées plus haut. Votre représentant Getinge vous contactera afin de planifier l'intervention de mise à jour de votre/vos dispositif(s).

Transmission des informations décrites dans cette notification

Veillez vous assurer que toutes les personnes de votre organisation utilisant les dispositifs susmentionnés, et toute autre personne devant être informée, reçoivent cette notification de sécurité. Si vous avez cédé le produit à des tiers, vous voudrez bien leur envoyer une copie de cet avis et en informer votre contact Getinge.

Nous vous remercions enfin de bien vouloir compléter et retourner le Formulaire de réponse client ci-joint, et tenir compte de cet avis ainsi que de toute action connexe jusqu'à ce que votre Table d'opération mobile MEERA, YUNO et/ou YUNO II ait été mise à jour, afin d'assurer l'efficacité de la mesure corrective.

Contact

Si vous avez des questions ou souhaitez obtenir de plus amples informations, n'hésitez pas à contacter votre représentant Getinge local.

Les autorités compétentes concernées ont reçu une copie de cette notification de sécurité.

Nous vous prions de bien vouloir nous excuser pour la gêne susceptible d'être occasionnée. Cependant, nous considérons cette action comme une action préventive nous permettant d'améliorer la qualité de nos dispositifs.

Sincères salutations,

MAQUET GmbH

Holger Ullrich

Director Quality Regulatory Compliance

Mario Mühe

Safety Officer for Medical Devices