

Drägerwerk AG & Co. KGaA, 23542 Lübeck

## An unsere Kunden des Dräger Beatmungsgerätes Oxylog VE300 mit dem optionalen Tragesystemhalter

Februar 2019

### Wichtiger Sicherheitshinweis!!!

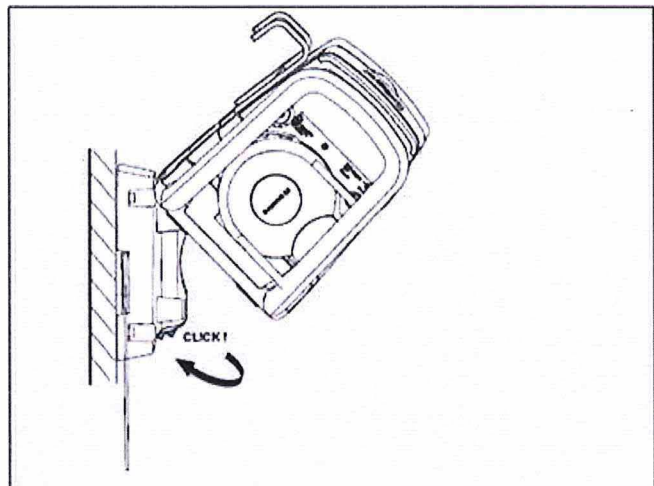
#### Mögliches Herausfallen des Oxylog VE300 aus dem Tragesystemhalter. Betroffen sind nur Geräte gemäß anhängender Seriennummernliste.

Sehr geehrte Damen und Herren,

im Rahmen unserer kontinuierlichen Marktbeobachtung ist uns ein Fall bekannt geworden, bei dem sich das Beatmungsgerät Oxylog VE300 aus dem Tragesystemhalter an der Wand gelöst hat. Ursächlich war das Fehlen einer Achse im Befestigungsmechanismus an der Geräteunterseite. Durch das Fehlen der Achse war das Gerät nicht fest im Tragesystemhalter verriegelt. Im oben genannten Fall ist kein Patient oder Anwender zu Schaden gekommen Aufgrund des Gewichtes des Geräts lässt sich eine Verletzungsgefahr im Wiederholungsfall jedoch nicht ausschließen.

Der weitere, sichere Einsatz der Beatmungsgeräte Oxylog VE300 mit Tragesystem kann erfolgen. Dabei ist es notwendig, das Gerät gemäß Gebrauchsanweisung des Tragesystemhalters im Tragesystemhalter zu befestigen und insbesondere

1. auf das mittige (parallel zur Wandplatte) Einsetzen des Geräts und
2. auf die korrekte Verriegelung beim Einsetzen in die Tragesystemhalterung zu achten und
3. abschließend den Halt des Gerätes durch Ziehen am Griff zu überprüfen.



Nebenstehend der Auszug aus der  
Gebrauchsanweisung:

- 1 Das Gerät mittig in die obere Aufnahme setzen.
- 2 Das Gerät in die untere Verriegelung drücken, bis es hörbar einrastet.
- 3 Den sicheren Halt des Geräts prüfen.

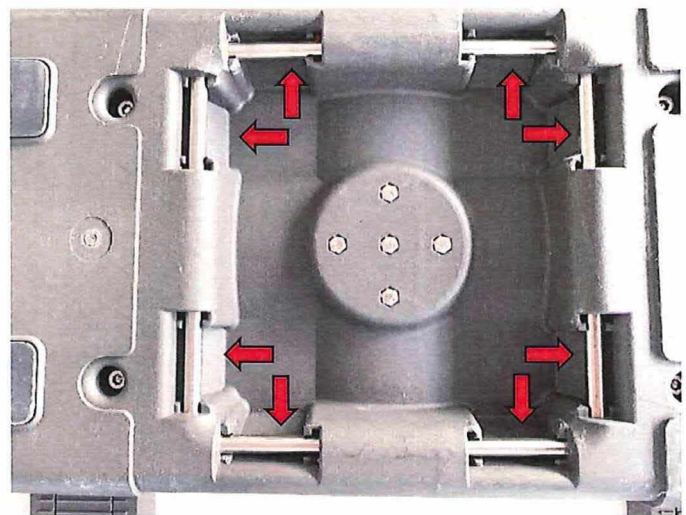
Drägerwerk AG & Co. KGaA  
Moislinger Allee 53-55  
23558 Lübeck, Germany  
Postal address:  
23542 Lübeck, Germany  
Tel. +49 451 882-0  
Fax +49 451 882-2080  
info@draeger.com  
www.draeger.com  
VAT ID: DE135082211

Bank information:  
Commerzbank AG, Lübeck  
IBAN: DE95 2304 0022 0014 6795 00  
SWIFT code: COBA DE FF 230  
Sparkasse zu Lübeck  
IBAN: DE15 2305 0101 0001 0711 17  
SWIFT code: NOLADE21SPL

Company headquarters: Lübeck  
Commercial register:  
Municipal Court Lübeck HRB 7903 HL  
General partner: Drägerwerk Verwaltungs  
AG  
Company headquarters: Lübeck  
Commercial register:  
Municipal Court Lübeck HRB 7395 HL

Chairman of the Executive Board of  
Drägerwerk AG & Co. KGaA and  
Drägerwerk Verwaltungs AG:  
Stefan Lauer  
Board of Directors:  
Stefan Dräger (Chairman)  
Rainer Klug  
Gert-Hartwig Lescow  
Dr. Reiner Piske  
Anton Schrofner

Wir möchten sie außerdem bitten, eine zusätzliche Prüfung durchzuführen. Bitte überzeugen Sie sich vor dem Einsetzen des Gerätes entsprechend des Bildes unten, ob alle 8 Achsen vorhanden und am richtigen Platz sind.



Setzen sie das Gerät bitte nicht mehr am Tragesystemhalter ein, falls Sie Abweichungen am Befestigungsmechanismus entdecken.

Unseren Aufzeichnungen zufolge haben Sie ein oder mehrere Geräte in der betroffenen Version von uns erhalten. Eine Liste aller betroffenen Serialnummern befindet sich im Anhang.

Ihre lokale Dräger Organisation wird sich kurzfristig bei Ihnen melden, um die Achsen im Befestigungsmechanismus durch eine überarbeitete Version zu ersetzen.

Die zuständigen Behörden sind durch uns über diese Maßnahme informiert worden.

Wir bedauern die Unannehmlichkeiten, die Ihnen im Rahmen dieser Aktion entstehen. Für Rückfragen steht Ihnen Ihr zuständiger Dräger Ansprechpartner gerne zur Verfügung.

Page 3 / 3

Mit freundlichen Grüßen,



Stefan Kruse

President  
Business Unit Therapy  
Medical Division  
Drägerwerk AG & Co. KGaA

Anlage:

- Liste der betroffenen Serialnummern

## Serial Numbers List

ASKC-0001
ASKC-0030
ASKD-0006
ASKD-0012
ASKD-0015
ASKF-0009
ASKF-0012
ASKF-0023
ASKJ-0001
ASKJ-0016
ASKJ-0027
ASKJ-0028
ASKJ-0029
ASKK-0002
ASKK-0003
ASKK-0004
ASKK-0006
ASKK-0012
ASKK-0014
ASKK-0015
ASKK-0016
ASKK-0017
ASKK-0019
ASKK-0020
ASKK-0021
ASKK-0022
ASKK-0023
ASKK-0024
ASKK-0025
ASKK-0027
ASKK-0028
ASKK-0029
ASKK-0030
ASKK-0034
ASKK-0035
ASKK-0036
ASKK-0037
ASKK-0038
ASKK-0041
ASKK-0043
ASKK-0047
ASKK-0048
ASKK-0049
ASKK-0050
ASKK-0051
ASKK-0052
ASKK-0053
ASKK-0054
ASKK-0055
ASKK-0058
ASKK-0060
ASKK-0062
ASKK-0067
ASKK-0070
ASKK-0071
ASKK-0079

ASKM-0035
ASKM-0038
ASKM-0040
ASKM-0063
ASKM-0066
ASKM-0075
ASKM-0079
ASKM-0081
ASKM-0085
ASKM-0088
ASKM-0091
ASKM-0096
ASKN-0017
ASKN-0021
ASKN-0022
ASKN-0040
ASLA-0006
ASLA-0008
ASLA-0009
ASLA-0011
ASLA-0017
ASLA-0018
ASLA-0019
ASLA-0021
ASLA-0023
ASLA-0028
ASLA-0030
ASLA-0032
ASLA-0037
ASLB-0005
ASLB-0016
ASLB-0024
ASLB-0026
ASLB-0029
ASLB-0031
ASLB-0032
ASLB-0033
ASLB-0034
ASLB-0035
ASLE-0003
ASLE-0004
ASLE-0006
ASLE-0009
ASLE-0010
ASLF-0001
ASLF-0008
ASLH-0002
ASLH-0007
ASLH-0008
ASLH-0011
ASLH-0012
ASLH-0013
ASLH-0014
ASLH-0015
ASLJ-0002
ASLJ-0007

ASLN-0017
ASLN-0019
ASLN-0024
ASLN-0029
ASLN-0034
ASLN-0037
ASMA-0013
ASMA-0014
ASMA-0028
ASMA-0030
ASMA-0066
ASMA-0069
ASMA-0070
ASMB-0004
ASMB-0005
ASMB-0018
ASMC-0021
ASMC-0023
ASMC-0025
ASMC-0030
ASMC-0031
ASMC-0032
ASMC-0036
ASMC-0037
ASMC-0039
ASMC-0044
ASMC-0047
ASMD-0005
ASMD-0008
ASMD-0020
ASMD-0021
ASMD-0028
ASMD-0030
ASMD-0031
ASMD-0036
ASMD-0038
ASMD-0040
ASMD-0041
ASMD-0042
ASMD-0093
ASME-0020
ASME-0022
ASME-0035
ASME-0036
ASME-0037
ASME-0045
ASME-0058
ASMF-0005
ASMF-0025
ASMF-0027
ASMF-0028
ASMF-0031
ASMF-0042
ASMF-0045
ASMF-0050
ASMF-0051

ASMK-0004
ASMK-0005
ASMK-0006
ASMK-0007
ASMK-0009
ASMK-0010
ASMK-0011
ASMK-0012
ASMK-0013
ASMK-0014
ASMK-0015
ASMK-0016
ASMK-0019
ASMK-0020
ASMK-0022
ASMK-0024
ASML-0003
ASML-0004
ASML-0005
ASML-0008
ASML-0013
ASML-0014
ASML-0015
ASML-0016
ASML-0017
ASML-0018
ASML-0019
ASML-0020
ASML-0021
ASML-0022
ASML-0023
ASML-0024
ASML-0025
ASML-0026
ASML-0027
ASML-0028
ASML-0029
ASML-0030
ASML-0031
ASML-0032
ASML-0033
ASML-0034
ASML-0036
ASML-0037
ASML-0039
ASML-0040
ASML-0041
ASML-0042
ASML-0043
ASML-0044
ASML-0045
ASML-0046
ASML-0047
ASML-0048
ASML-0049
ASML-0050

ASMM-0037
ASMM-0038
ASMM-0042
ASMM-0043
ASMM-0044
ASMM-0045
ASMM-0046
ASMM-0047
ASMM-0048
ASMM-0050
ASMM-0051
ASMM-0052
ASMM-0054
ASMM-0055
ASMM-0056
ASMM-0057
ASMM-0058
ASMM-0061
ASMM-0063
ASMM-0069
ASMM-0070
ASMM-0073
ASMM-0074
ASMM-0077
ASMM-0078
ASMM-0079
ASMM-0080
ASMM-0081
ASMM-0082
ASMM-0083
ASMM-0084
ASMM-0085
ASMM-0086
ASMM-0087
ASMM-0088
ASMM-0089
ASMM-0090
ASMM-0091
ASMM-0092
ASMM-0093
ASMM-0094
ASMM-0095
ASMM-0096
ASMM-0097
ASMM-0098
ASMM-0099
ASMM-0100
ASMM-0101
ASMM-0102
ASMM-0103
ASMM-0104
ASMM-0105
ASMM-0106
ASMM-0107
ASMM-0108
ASMM-0109

