

31. jan. 2020

D'avis de sécurité urgente

Recommandation pour l'utilisation sûre de PALAMIX[®] uno et de PALAMIX[®] duo

Expéditeur :

HERAEUS Medical GmbH
Philipp-Reis Straße 8/13
61273 Wehrheim, Allemagne

Destinataire :

Médecin et personnel de bloc opératoire en orthopédie chirurgicale et en traumatologie.

Identification des dispositifs médicaux concernés :

| Nom du produit | Désignation du produit | Codes articles |
|--------------------------|---|-----------------------|
| PALAMIX [®] uno | Système de mélange et d'application sous vide pour les ciments osseux | 66057893 |
| PALAMIX [®] duo | Système de mélange et d'application sous vide pour les ciments osseux | 66057897 |

Tous les numéros de lot sont concernés.

Description du problème, y compris la cause déterminée :

Dans certains cas, des clients ont signalé que le bouchon de la cartouche des systèmes de mélange et d'application sous vide des ciments osseux PALAMIX[®] uno ou PALAMIX[®] duo se défaisait avant ou pendant l'expulsion du ciment.

Si le bouchon de la cartouche de PALAMIX[®] se défait pendant cette étape du processus, le ciment osseux ne peut pas être expulsé ou pas complètement expulsé. Dans les deux cas, il faut préparer un nouveau système PALAMIX[®], ce qui peut prolonger la durée de l'opération. Si l'application du ciment osseux est incomplète, il peut falloir éliminer de l'os le ciment osseux déjà appliqué.

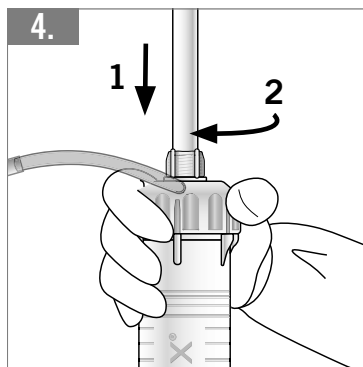
Selon nos investigations, cela ne représente pas un défaut du produit. Le problème a été attribué à une fermeture insuffisante du verrouillage par baïonnette de la cartouche de PALAMIX[®]. Les étapes de manipulation incorrectes suivantes peuvent mener à une telle situation : le bouchon n'est pas correctement fermé déjà lors de la fermeture initiale de la cartouche avant le début du processus de mélange, ou le bouchon est involontairement de

nouveau desserré s'il est tenu plutôt que la cartouche elle-même lors de l'utilisation de la fonction « Collecte sous vide » en tournant la cartouche dans la position « 2 » du plateau.

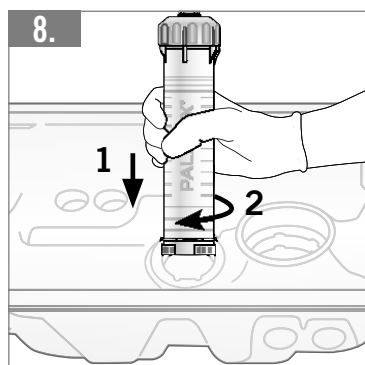
Quelles mesures doivent être prises par les destinataires ?

Pour éviter que le bouchon de la cartouche de PALAMIX® ne se défasse, il est important de suivre la procédure suivante :

1. Assurez-vous que le bouchon est bien serré avant le début du processus de mélange et d'application. Pour vérifier que le bouchon est bien fermé, le système de cartouche vous aide avec un retour haptique (clic) et une possibilité de contrôle visuel. Pour une utilisation correcte, posez le bouchon sur la cartouche de mélange et tournez-le jusqu'en butée. Si le système est correctement fermé, les rainures du bouchon et les arêtes de la cartouche forment une ligne et se superposent sans écart (illustration 4 de la notice d'utilisation).



2. Si vous utilisez la cartouche dans la position « 2 » du plateau pour recueillir le ciment osseux sous vide, assurez-vous de maintenir fermement la cartouche sur la tige. Cela évite une rotation indésirable de la cartouche pendant cette étape (illustration 8 dans la notice d'utilisation).



La notice d'utilisation sera adaptée en conséquence.

Transmission des informations décrites ici :

Veillez vous assurer de porter ces « informations de sécurité urgentes » à la connaissance de tous les utilisateurs des produits susmentionnés et des autres personnes à informer dans votre organisation. Si vous avez transmis ces produits à des tiers, veuillez leur faire parvenir une copie de ces informations ou en informer la personne-ressource indiquée ci-dessous.

Les autorités responsables de votre pays ont reçu une copie de cette information destinée aux clients.

Nous sommes à votre disposition aux coordonnées suivantes si vous avez des questions à ce sujet.

Contact :

Heraeus Medical GmbH
Philipp-Reis Straße 8/13
61273 Wehrheim
Télécopie + 49 (0) 6181 35 2916
hm.vigilance.medical@heraeus.com
www.heraeus-medical.com

Veillez agréer, Madame, Monsieur, nos meilleures salutations.



Dr. Thomas Kluge
Head of Technology &
Safety Officer Medical Devices



Nicole Petermann
President Heraeus Medical