



Notification urgente (FSCA)
Mesures correctives
Urgent - Mesures immédiates requises

Date 23 septembre 2019

Produit

Nom du produit	Référence (réf.)	Numéro de série	UDI
Détecteur de niveau des solutions communes Alinity ci	04S68-02	Tous	N/A
Kit d'accessoires, Alinity i	03R66-03	Tous	N/A
Kit d'accessoires n° 2, Alinity c	03R69-03 03R69-04	Tous	N/A

Résumé

Abbott a identifié un problème de fiabilité potentiel avec le détecteur de niveau des solutions communes Alinity ci-series (réf. 04S68-02). Les détails de ce dysfonctionnement ainsi que son impact potentiel sont décrits ci-après.

Abbott a modifié le détecteur de niveau des solutions communes (réf. 04S68-02) pour améliorer sa fiabilité. Ce nouveau détecteur de niveau des solutions communes (réf. 04S68-03) sera disponible au cours du dernier trimestre 2019. Vous pouvez continuer à utiliser la référence 04S68-02 jusqu'à obtenir des pièces de remplacement référence 04S68-03 en prenant les mesures recommandées dans cette lettre. Une fois le nouveau détecteur de niveau des solutions communes (réf. 04S68-03) disponible, Abbott vous recommande de remplacer toutes les références 04S68-02 de vos systèmes Alinity c et i.

Nous regrettons sincèrement les désagréments occasionnés par cette situation au sein de votre laboratoire.

Objet

Le développement d'un stress environnemental peut provoquer la formation de fissures sur le détecteur de niveau des solutions communes. Ces fissures permettraient à l'air de rentrer dans le circuit fluide, entraînant une absence de distribution ou une distribution insuffisante de solution commune pour l'Alinity i et l'Alinity c.

Alinity i

Si le volume de solution d'activation ou de préactivation distribué est insuffisant, la lecture URL (unités relatives de lumière) sera subitement basse et entrainera des valeurs abaissées pour les dosages directs (courbes de calibration à pente croissante) ou plus hautes que prévu pour les dosages indirects (courbes de calibration à pente décroissante).

Ces événements peuvent être accompagnés des messages d'erreur 1043, 1044, 1072, 1402 ou 1403 et impacter potentiellement les résultats de patients.

Une fuite du détecteur de niveau du tampon de lavage concentré n'impactera pas les résultats de patients car le système détectera un changement de conductivité de la solution et empêchera toute analyse.

Alinity c

Si les solutions de lavage acide ou alcaline ne sont pas distribuées, les cuvettes peuvent ne pas être lavées de façon adéquate, entraînant une contamination qui peut impacter les résultats de patients. Ces événements peuvent être accompagnés des messages d'erreur 3687 ou 3689.

Les résultats ICT ne sont pas affectés par ce dysfonctionnement.

Impact sur les résultats de patients

Une fissure sur les détecteurs de niveau des réservoirs de solution d'activation, de préactivation, de lavage acide ou alcaline Alinity ci-series peut potentiellement impacter les résultats de patients sur l'Alinity c et l'Alinity i.

Mesures requises

Si...	Alors...
<p>Alinity i : Si l'un des messages d'erreur suivants apparaît : 1043, 1044, 1072, 1402, 1403. Référez-vous à l'Annexe B.</p>	<ul style="list-style-type: none"> • Ne rendez aucun résultat avant la fin de la procédure de dépannage. • Inspectez les détecteurs de niveau des solutions communes Alinity ci-series selon les instructions de l'Annexe A. • Si l'un des détecteurs de niveau des solutions communes est fissuré : <ul style="list-style-type: none"> ○ Remplacez la pièce avant de démarrer le système selon les instructions du Manuel Technique Alinity ci-series. ○ Abbott vous recommande de suivre vos procédures internes pour revoir les résultats générés depuis le dernier contrôle de qualité (CQ) validé. • Si aucun détecteur de niveau des solutions communes n'est fissuré, référez-vous au Manuel Technique Alinity ci-series pour connaître les actions correctives du message d'erreur concerné.
<p>Alinity c : Si l'un des messages d'erreur suivants apparaît : 3687, 3689. Référez-vous à l'Annexe B.</p>	
<p>Maintenance hebdomadaire des détecteurs de niveau des solutions communes :</p> <p>Inspectez les détecteurs de niveau des solutions communes Alinity ci-series selon les instructions de l'Annexe A. Si l'un des détecteurs de niveau des solutions communes est fissuré, remplacez la pièce avant de démarrer le système selon les instructions du Manuel Technique Alinity ci-series. Abbott vous recommande de suivre vos procédures internes pour revoir les résultats générés depuis le dernier CQ validé.</p> <p>Pour vous aider à détecter un détecteur de niveau des solutions communes fissuré, Abbott vous recommande de lancer les contrôles de qualité (CQ) immédiatement avant de réaliser cette maintenance hebdomadaire.</p> <p>Une fois le nouveau détecteur de niveau (réf. 04S68-03) installé sur votre instrument Alinity, l'inspection hebdomadaire ne sera plus nécessaire. Veuillez continuer à consulter le Manuel Technique Alinity ci-series pour résoudre les messages d'erreur.</p>	
<p>Résultats déjà rendus : les messages d'erreur suivants sont potentiellement associés à une fissure de détecteur de niveau des solutions communes et à des résultats incorrects.</p> <ul style="list-style-type: none"> • Alinity i : 1043, 1044, 1072, 1402, 1403 • Alinity c : 3687, 3689 <p>Si votre laboratoire avait déjà identifié des fissures au niveau d'un détecteur de niveau des solutions communes avant réception de cette lettre et que des messages étaient associés à des résultats de patients dans les relevés du système de l'Alinity ci-series au même moment, Abbott vous recommande de suivre vos procédures internes pour revoir les résultats rendus entre le remplacement du détecteur de niveau des solutions communes et le dernier</p>	

contrôle de qualité (CQ) validé avant l'occurrence des messages associés à des résultats incorrects.

Si vous avez transmis les produits mentionnés ci-dessus à d'autres laboratoires, veuillez les informer de cette lettre de mesures correctives et leur en transmettre une copie.

Veuillez conserver cette lettre pour votre documentation.

Contact

Si vous-même ou les professionnels de santé avec lesquels vous travaillez avez des questions concernant ces informations, veuillez contacter le Service Clients Abbott au numéro de téléphone 041/768 43 84.

Si vous avez eu connaissance de patients ou d'utilisateurs impactés par les informations présentées dans cette lettre de mesures correctives, veuillez contacter immédiatement le Service Clients.

Veuillez agréer, Madame, Monsieur, l'expression de nos sentiments distingués.

ABBOTT AG

Diagnostics Division



Asma Amallah-Baltazar
EU Quality

Annexe A : Instructions d'inspection des détecteurs de niveau des solutions communes Alinity ci-series :



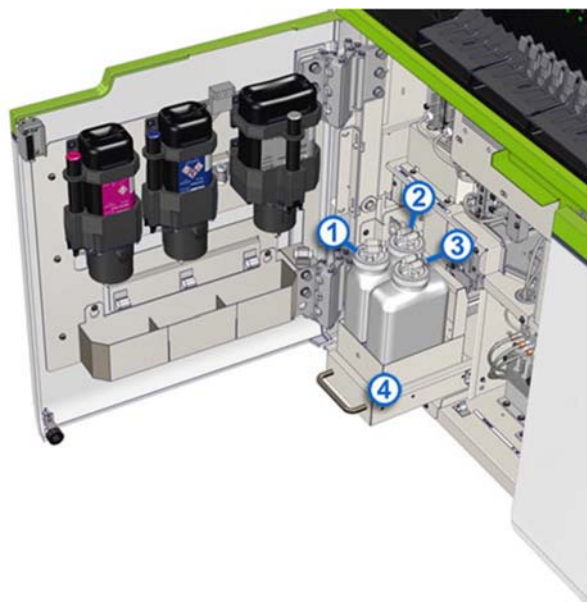
ATTENTION : Risque chimique. Cette activité ou zone vous expose à un risque chimique.

1. Ouvrez la porte des solutions communes et retirez le plateau des réservoirs de flacons. REMARQUE : manipulez les détecteurs de niveau des solutions communes avec précaution. Évitez d'exercer des contraintes sur les câbles ou les connecteurs.
2. Localisez chaque détecteur de niveau.



Réservoirs de solutions communes (Alinity i)

1. Détecteur de niveau du tampon de lavage concentré
2. Détecteur de niveau de la solution d'activation
3. Détecteur de niveau de la solution de préactivation



Zone des réservoirs de solutions communes (Alinity c)

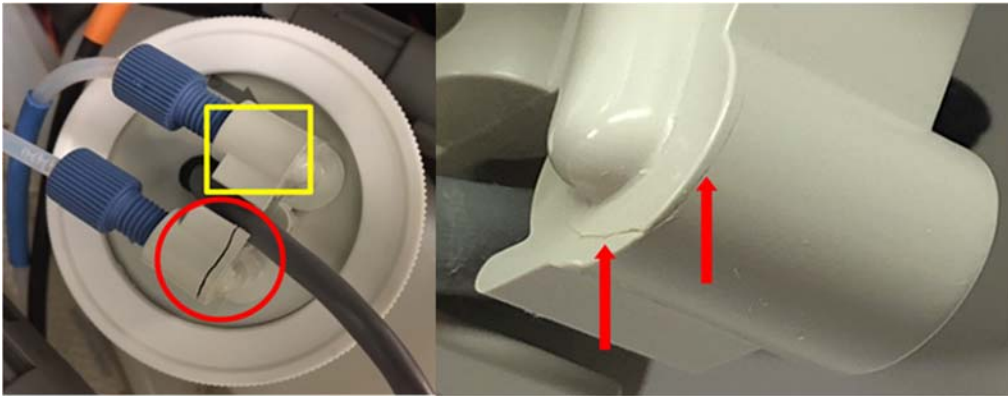
1. Détecteur de niveau de la solution de lavage alcaline
2. Détecteur de niveau de la solution de lavage acide
3. Détecteur de niveau de la solution de référence ICT
4. Plateau des réservoirs

3. Vérifiez si les ports d'arrivée et d'évacuation de chaque détecteur de niveau présentent des fissures.

Remarque :

- La taille et l'emplacement des fissures sur les ports d'arrivée et d'évacuation peuvent varier. Consultez la Figure 1.
 - Chaque détecteur de niveau présente une ligne de soudure qui est normale et résulte du processus de fabrication. Cette ligne n'est ni une fissure ni un défaut du détecteur. Consultez la Figure 2.
4. Si vous observez une ou plusieurs fissures,
 - remplacez le détecteur de niveau de la solution. Vous pouvez utiliser la référence 04S68-02 jusqu'à la mise à disposition de la référence 04S68-03. Pour des instructions sur le remplacement, référez-vous au Chapitre 9 du Manuel Technique Alinity ci-series.
 - revoyez les résultats générés depuis le dernier contrôle de qualité réussi.
 5. Une fois l'inspection terminée, faites glisser le plateau de flacons réservoirs dans la zone de réservoir des solutions communes et fermez la porte des solutions communes.

Figure 1. Exemples de détecteurs de niveau fissurés (non acceptables)



- *Le rond rouge montre une fissure.*
- *Le carré jaune montre un port non endommagé.*
- *Les flèches rouges montrent des fissures.*

Figure 2. Exemple de ligne de soudure issue du processus de fabrication (acceptable)

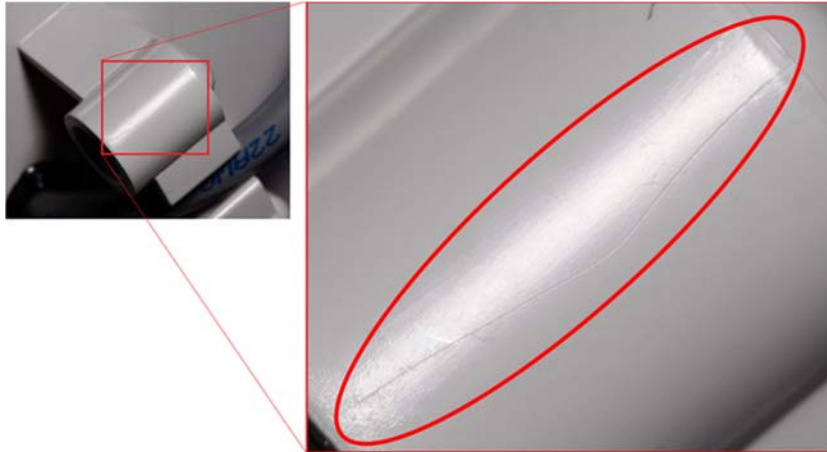
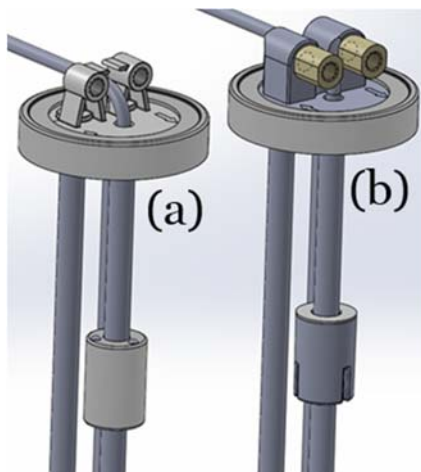


Figure 3. Identification des détecteurs de niveau des solutions communes (réf. 04S68-02 et 04S68-03)

(a) Détecteur de niveau des solutions communes réf. 04S68-02

(b) Détecteur de niveau des solutions communes réf. 04S68-03



Annexe B : Messages d'erreur associés à un détecteur de niveau des solutions communes fissuré

Message d'erreur	Description
1043	Impossible de calculer le résultat. La valeur URL finale se situe hors des limites définies pour le calibrateur le plus élevé.
1044	Impossible de calculer le résultat. La valeur URL finale se situe hors des limites définies pour le calibrateur le plus bas.
1072	Impossible de calculer le résultat. Réponse du module d'analyse en dehors de la plage définie.
1402	Impossible de réaliser le test. Echec lecture activée.
1403	Impossible de réaliser le test. Echec lecture finale.
3687	Aucune aspiration détectée pour le réservoir de lavage acide. ADC détecteur de niveau actuel (0), ADC détecteur de niveau précédent (1) et nombre d'aspirations (2). 0 = Niveau ADC actuel 1 = Niveau ADC précédent 2 = Nombre d'aspirations
3689	Aucune aspiration détectée pour le réservoir de lavage alcaline. ADC détecteur de niveau actuel (0), ADC détecteur de niveau précédent (1) et nombre d'aspirations (2). 0 = Niveau ADC actuel 1 = Niveau ADC précédent 2 = Nombre d'aspirations