



NOVAK M d.o.o  
Pod smrekami 5  
1218 Komenda  
Slowenien  
Tel.: +386 1 5620 117  
Tel.: +386 1 5620 118

www.novak-m.com  
e-mail: info@novak-m.si

## Dringende SICHERHEITSANWEISUNG, TCZ-LUX, Korrektur

Produktmangel Lose Schraube	Datum 9.5.2019	Ref.-Nr. 2019-01
Betroffenes Produkt: Therapiestühle ZeroG mit den Modellen TCZ-LUX und TCZ-EX	Betroffene Seriennummer Seriennummern sind im Anhang <i>Pr02_Serial number and Date of manufacture</i>	
Problemlösung: Benachrichtigungsschreiben über eine Korrekturmaßnahme.		

---

Sehr geehrter Geschäftspartner,

Gemäß unseren Aufzeichnungen haben Sie einen oder mehrere TCZ-LUX Therapiestühle mit Seriennummern gekauft, die im Anhang *Pr02\_Serial number and Date of manufacture* aufgeführt sind.

Dieses Schreiben soll Sie über eine Korrekturmaßnahme informieren, die durchgeführt wird, um eine mögliche Gefahrensituation zu vermeiden.

Wir sind darauf aufmerksam geworden, dass sich bei einem unserer Therapiestuhlmodelle TCZ-LUX die Verschraubung des zweiten Stiftes gelöst hat, wodurch der Stift herausfallen kann und zum Herunterfallen des Therapiestuhls führen kann. Der Fehler kann eine Folge von unzureichend befestigten Schrauben während der Herstellung sein.

### **Korrektur:**

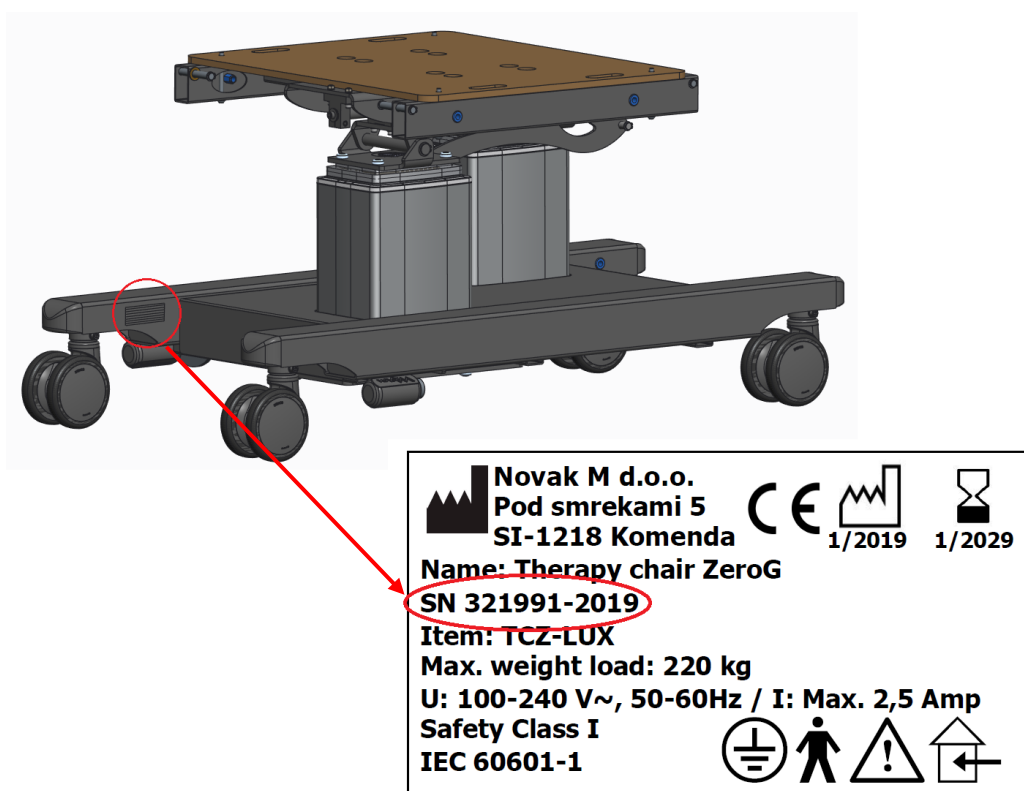
Da wir eine potenzielle Gefahrensituation sehen und verhindern wollen, dass der Stift und die Schrauben eine solche verursachen, wird der Stift durch einen neuen Stift mit Gewindebohrung ersetzt.

In den nächsten Tagen erhalten Sie ein Paket mit Anweisungen (*Pr01\_TCZ-LUX Service instructions and List of spare parts*) und ein Set mit allen notwendigen Ersatzteilen und Werkzeugen für eine Wartung.

<p>Diese Sicherheitsanweisung enthält wichtige Informationen für den weiteren sicheren und korrekten Gebrauch Ihrer Produkte.</p>
-----------------------------------------------------------------------------------------------------------------------------------

### Nächster Schritt:

1. Überprüfen Sie die Seriennummer des Therapiestuhls, um festzustellen, ob Ihr Produkt von dieser Maßnahme betroffen ist. Die Seriennummer befindet sich auf dem Sockel des Stuhls in der Nähe der Räder, siehe genaue Position unten.



2. Bitte stellen Sie sicher, dass alle Benutzer des Therapiestuhls auf diese Sicherheitsanweisung aufmerksam gemacht werden.
3. Finden Sie alle Produkte mit aufgeführten Seriennummern und folgen Sie den Anweisungen während der Reparatur (*Pr01\_TCZ-LUX Service instructions and List of spare parts*).  
Wir empfehlen Ihnen, die Reparatur so schnell wie möglich nach Erhalt der Anweisungen und des Materials durchzuführen. Die Frist für die Reparatur ist der 1. Juli 2019.



**NOVAK M** d.o.o  
Pod smrekami 5  
1218 Komenda  
Slowenien  
Tel.: +386 1 5620 117  
Tel.: +386 1 5620 118

*www.novak-m.com*  
*e-mail: info@novak-m.si*

In ständiger Bereitschaft für unsere Kunden führt Novak M regelmäßig Qualitäts- und Sicherheitskontrollen unserer Produkte durch. Im Falle des geringsten Verdachts, dass ein Produkt fehlerhaft ist, ergreift Novak M Maßnahmen zum Schutz der Benutzer.

Wir möchten uns bei Ihnen für das Vertrauen in Novak M und unsere Produkte bedanken.

Mit freundlichen Grüßen,

Miha Novak, Geschäftsführer

Komenda

**ANHÄNGE:**

- Pr01\_TCZ-LUX Service instructions and List of spare parts
- Pr02\_Serial number and Date of manufacture.