

À l'attention du responsable Matériovigilance

Saint Priest, 24/07/18

**Objet : URGENT - AVIS D'ACTION CORRECTIVE DE SÉCURITÉ TERRAIN -  
LETTRE DE NOTIFICATION DE RAPPEL**

Dispositifs médicaux :

*Unité de base radiotransparente MAYFIELD® Infinity XR2 (A2079), standard ; unité de base surbaissée MAYFIELD® Infinity XR2 (A2079A) ; unité de base radiotransparente MAYFIELD® Infinity XR2, rallongée (A2079E) et Adaptateur pour table de chirurgie du rachis MAYFIELD® (A2600R)*

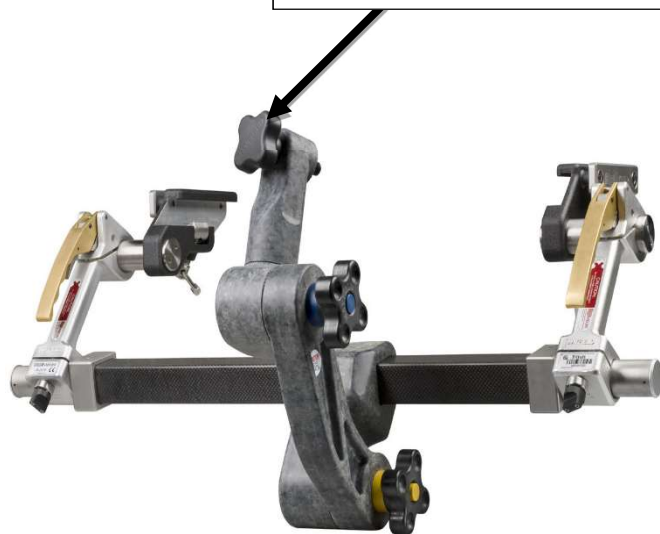
Fabricant légal :

*Integra LifeSciences Corporation - 4900 Charlemar Dr. Building A - Cincinnati OH, 45227, États-Unis*

Cher client,

Integra LifeSciences a identifié, suite à des plaintes, que le bouton de verrouillage de l'adaptateur pivotant MAYFIELD® Infinity XR2, peut se fracturer/casser en cours d'utilisation si le bouton est trop serré.

Bouton de verrouillage  
concerné par le rappel  
(S437A2409;  
437A2409)



A2079, A2079A, A2079E

\*A2079 et A2079E sont identiques. A2079A a des supports latéraux différents.

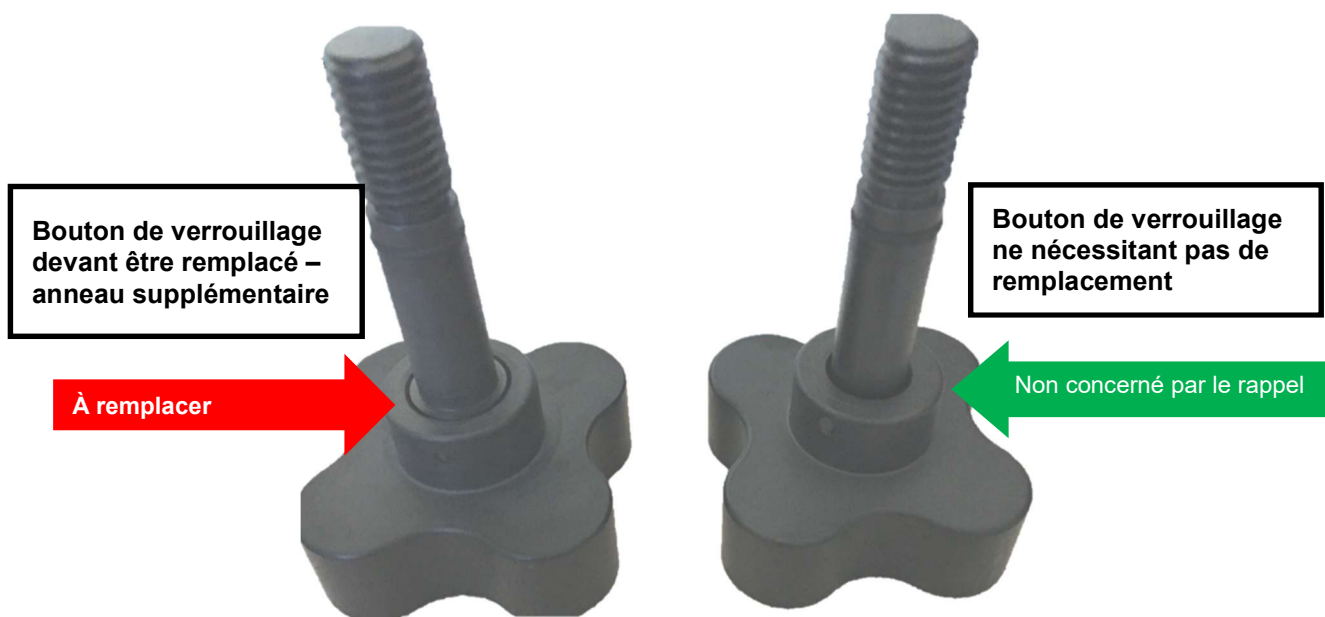


A2600R

L'utilisation du système de stabilisation crânienne avec le bouton de verrouillage concerné par le rappel peut entraîner un retard dans la procédure chirurgicale pour repositionner la tête du patient puisque la têtière ne peut pas être correctement fixée à l'unité de base ou à l'adaptateur pour table de chirurgie du rachis.

Du fait qu'il existe potentiellement un faible risque d'effet néfaste pour la santé du patient, Integra LifeSciences a pris la décision d'effectuer un rappel volontaire du bouton de verrouillage.

Le bouton de verrouillage concerné par ce rappel est celui présenté sur le côté gauche ci-dessous, muni d'un anneau supplémentaire sur sa base (indiqué par la flèche rouge).



Nous vous informons de ce rappel car nos dossiers indiquent que des **dispositifs présentés ci-dessous potentiellement munis de ce bouton de verrouillage contenant l'anneau supplémentaire vous ont été fournis.**

Si vous ne pouvez pas déterminer si vos boutons de verrouillage sont incorrects, veuillez les mettre en quarantaine et contacter [emea-fsca-neuro@integralife.com](mailto:emea-fsca-neuro@integralife.com) afin de vérifier si votre/vos unité(s) est/sont concernée(s) par le rappel.

Description des produits munis du bouton concerné	Référence
Unité de base radiotransparente MAYFIELD® Infinity XR2	A2079
Unité de base surbaissée MAYFIELD® Infinity XR2	A2079A
Unité de base radiotransparente MAYFIELD® Infinity XR2, rallongée	A2079E
Adaptateur pour table de chirurgie du rachis MAYFIELD®	A2600R

**Nous vous demandons de bien vouloir examiner votre inventaire afin de déterminer si vous avez des dispositifs concernés ; veuillez vérifier si les boutons de verrouillage contiennent l'anneau supplémentaire et mettez-les en quarantaine jusqu'à la réception des nouveaux boutons de verrouillage.**

**Nouveau bouton de verrouillage**



**L'écrou est jaune**

**Une fois la vérification de votre inventaire terminée, veuillez signer et retourner le « Formulaire de retour et d'accusé de réception du rappel » ci-joint afin de confirmer que vous avez reçu cet avis de rappel et que vous comptez vous y conformer entièrement.**

**Ce formulaire vous permettra de garantir que tous les dispositifs concernés seront mis en quarantaine jusqu'à la réception du nouveau bouton de verrouillage. Vous confirmerez également que cet avis a été transmis à tous les utilisateurs concernés.**

Le service client d'Integra vous contactera à la réception de ces informations afin d'organiser le remplacement et l'échange des produits concernés (attribution d'un numéro d'autorisation de retour de produit).

La réception de ce formulaire assure qu'Integra a mené une communication efficace de ces informations.

Nous vous recommandons également de conserver une copie de cet avis ainsi qu'une copie signée du formulaire d'accusé de réception pour vos dossiers.

Les autorités compétentes nationales peuvent effectuer des audits d'actions correctives de ce type afin de vérifier que nos clients ont bien été informés et ont compris la nature de l'action corrective menée.

L'autorité compétente nationale de votre pays a été informée de cette Action corrective de sécurité sur le terrain.

N'hésitez pas à me contacter pour toute information complémentaire. Nous vous remercions de votre coopération et de votre collaboration continue.

Cordialement,

**Angélique Aubert**  
Coordinatrice de conformité  
Europe, Moyen-Orient et Afrique

**Ci-joint** : Formulaire de retour et d'accusé de réception du rappel (2 pages)

**FORMULAIRE DE RETOUR ET D'ACCUSÉ DE RÉCEPTION DU RAPPEL**

Dispositifs médicaux :

Unité de base radiotransparente MAYFIELD® Infinity XR2 (A2079), standard ; unité de base surbaissée MAYFIELD® Infinity XR2 (A2079A) ; unité de base radiotransparente MAYFIELD® Infinity XR2, rallongée (A2079E) et Adaptateur pour table de chirurgie du rachis MAYFIELD® (A2600R)

Fabricant légal :

Integra LifeSciences Corporation - 4900 Charlemar Dr. Building A - Cincinnati OH, 45227, États-Unis

**Juillet 2018**

**Veillez renvoyer le formulaire :**

Par fax/télécopie au : +33 (0)4 37 47 59 30

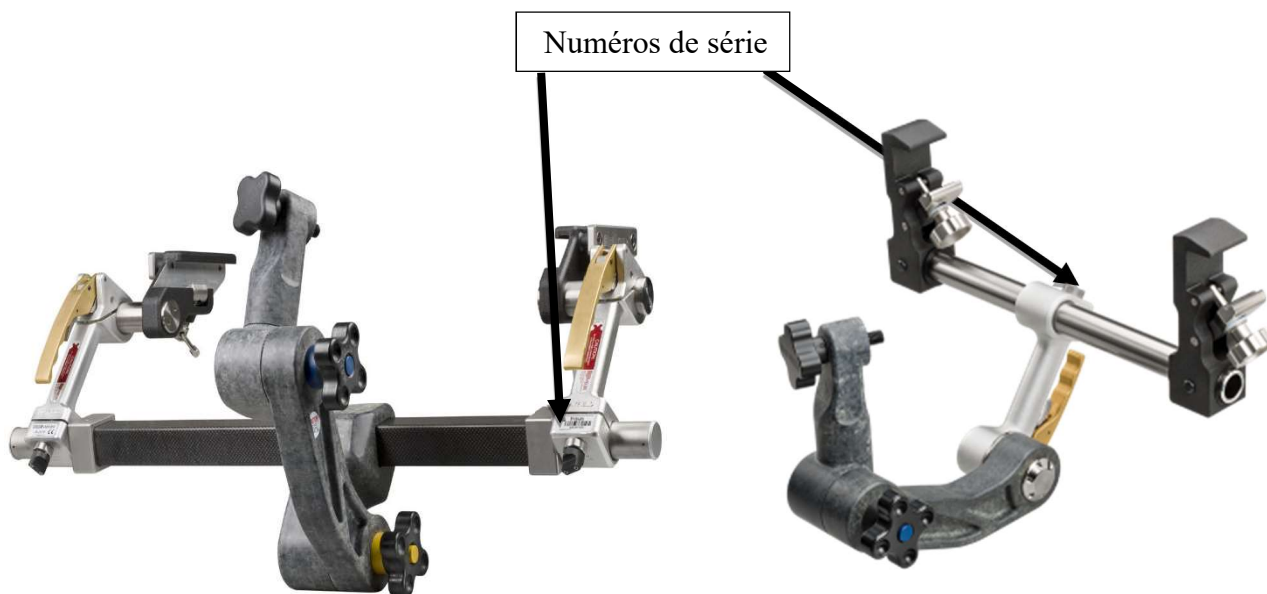
ou par e-mail : [emea-fsca-recon@integralife.com](mailto:emea-fsca-recon@integralife.com)

Par ce formulaire, je confirme que :

J'ai reçu, lu et compris les informations comprises dans la notification de rappel Integra concernant l'unité de base radiotransparente MAYFIELD® Infinity XR2 (A2079), standard ; unité de base surbaissée MAYFIELD® Infinity XR2 (A2079A) ; unité de base radiotransparente MAYFIELD® Infinity XR2, rallongée (A2079E) et Adaptateur pour table de chirurgie du rachis MAYFIELD® (A2600R).

Je m'assure que tous les produits concernés sont mis en quarantaine **jusqu'à la réception du nouveau bouton de verrouillage**.

Je m'assure que le(s) bouton(s) de verrouillage concerné(s) sera/seront retourné(s) à Integra.



A2079, A2079A, A2079E

\*A2079 et A2079E sont identiques. A2079A a des supports latéraux différents.

A2600R

Mon inventaire a été vérifié et les résultats sont les suivants (*veuillez cocher la case appropriée*) :

**Oui**, j'ai en ma possession un(des) produit(s) concerné(s) dans mon inventaire. Ce(s) produit(s) concerné(s) a(ont) été isolé(s) et sera(ont) renvoyé(s).

***Veuillez indiquer la quantité et les numéros de lots dans le tableau ci-dessous.***

Description du produit concerné	Référence	Numéro de série	Quantité
Unité de base radiotransparente MAYFIELD® Infinity XR2	A2079		
Unité de base surbaissée MAYFIELD® Infinity XR2	A2079A		
Unité de base radiotransparente MAYFIELD® Infinity XR2, rallongée	A2079E		
Adaptateur pour table de chirurgie du rachis MAYFIELD®	A2600R		

**Non**, je n'ai pas le produit concerné dans mon inventaire.

.....

Nom du distributeur/de l'établissement médical

Nom du contact

.....  
Adresse

.....  
Ville, Pays, Code postal

.....  
Téléphone

.....  
E-mail