

A tous les clients de GLOOR Frères SA, qui ont installé des points de prélèvement selon le standard DIN de la maison GLOOR Frères SA dans leurs installations de gaz médicaux

Burgdorf, le 9. juillet 2018

Avis de sécurité important!

Annnonce pour une modification des prises médicales de gaz concernés

Chères Mesdames et Messieurs,

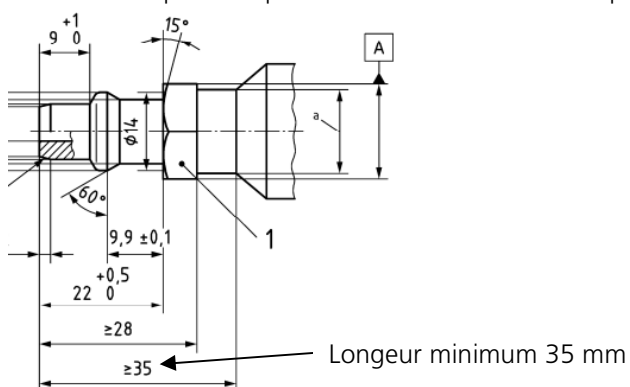
En raison d'un rapport d'incident à SWISSMEDIC que nous avons fait avec un de nos clients (Inselspital Bern), nous attirons votre attention sur un risque potentiel lié aux points de prélèvement DIN "Swiss optio" de notre société.

La conception des connecteurs pour les produits pouvant être raccordés aux points de prélèvement DIN correspondants sont normalisées dans la norme DIN 13260-2. Ceci spécifie une longueur minimale de la fiche de connexion de 35 mm.

Les points d'approvisionnement de prise médicale pour les alimentations en gaz sont normalisés dans une norme séparée EN ISO 9170-1.

Si la longueur de la fiche de connexion est comprise entre 35 et 38 mm, l'appareil peut être couplé au point de prélèvement DIN de la société GLOOR Frères SA, et il reste dans la position de sécurité. Il n'y a alors pas de débit de gaz ou de vide, pas d'aspiration possible.

Si la prise de raccordement de l'appareil à raccorder mesure au moins 38 mm, elle peut être facilement raccordée au point de prélèvement et le débit ou l'aspiration du gaz est garantie.



Source: Norme DIN 13260-2 (sous licence à GLOOR Frères SA)

Malheureusement, lors du développement du point de prélèvement, la longueur minimale du connecteur de 35 mm selon la norme DIN 13260-2 n'a pas été prise en compte. La norme EN ISO 9170-1, valable pour le point de prélèvement lui-même, ne fait référence à aucune norme spécifique au pays et la plupart des connecteurs disponibles sur le marché, pris en compte dans le développement, ont une longueur supérieure à la dimension minimale de 35 mm requis par la norme.

Cependant, un connecteur de l'un de nos concurrents, qui est limité à la longueur minimale de 35 mm, est maintenant apparu. Par conséquent, il n'a pas pu être correctement connecté au point de prélèvement DIN de la société GLOOR Frères SA et le problème a été identifié.



Nous avons donc développé une solution qui impliquera le plus petit impact possible pour vous. En remplaçant la bague frontale, les fiches de raccordement de 35 mm de long peuvent être facilement raccordées au point de prélèvement DIN de la société GLOOR Frères SA.

GLOOR Frères SA planifie et réalise un remplacement de tous les points de prélèvement DIN de notre société dans vos installations. Mais cela n'est possible qu'avec une planification détaillée et un accord en commun avec les utilisateurs. En conséquence, il faudra du temps avant que tout le travail soit fait.

Afin de minimiser le risque, nous vous demandons d'informer votre personnel du problème. Chaque fois qu'un appareil est mis en service ou lorsqu'il est raccordé au point de prélèvement DIN de la société GLOOR Frères SA, il faut vérifier s'il se verrouille dans la position finale et s'il y a un flux de gaz correspondant.

Nous nous excusons pour les circonstances et les inconvénients causés par ces modifications.

Cordialement

Gloor Frères SA

Suppléments:

Rapport d'incident de GLOOR Frères SA et de l'Inselspital du 22 juin 2018