

Wichtige Kundeninformation

Leiten Sie diese Information bitte an alle betroffenen Gerätebenutzer weiter!

Vorbeugende korrektive Maßnahme

betreffend

OTESUS OP-Tischsäule 116001C0 und 116001D0

Sehr geehrte Kundin, sehr geehrter Kunde

Wir wurden informiert, dass die ursprüngliche „Wichtige Kundeninformation“ ggf. zu Missverständnissen führen könnte, da die Informationen auf der ersten Seite nicht das eigentliche potentielle Problem beschreiben. Mit dieser aktualisierten Version möchten wir dies korrigieren.

Mit diesem Schreiben möchten wir Sie über ein mögliches Problem mit der OTESUS OP-Tischsäule 116001C0 und 116001D0 informieren.

Beschreibung des Problems einschließlich der ermittelten Ursache:

Im Rahmen unserer Marktbeobachtung wurden MAQUET drei Fälle gemeldet, in denen die Säule aufgrund eines Kurzschlusses an den Batterien ausfiel. Ursächlich für den Ausfall war in allen Fällen höchstwahrscheinlich das Eindringen von Flüssigkeiten während der Reinigung oder während des Gebrauchs woraus ein Gefahrenpotential durch Rauch, heiße Oberflächen und / oder einen nicht funktionsfähigen Operationstisch entstehen kann.

In einem Fall war kein Patient involviert. In zwei Fällen lag ein Patient auf der Lagerfläche. Während der Übernahme der Tischplatte auf die Säule bemerkten Klinikmitarbeiter weißen Rauch aus der Säule austreten. In beiden Fällen konnte auf eine andere Lagerfläche ausgewichen werden.

Bisher wurde kein Vorfall berichtet, bei dem es zu einer Verletzung einer Person gekommen ist. Insgesamt hat MAQUET drei Kundenreklamationen wegen des beschriebenen Fehlers erhalten.

Identifikation der betroffenen Medizinprodukte:

Von dem Problem potenziell betroffen sind OTESUS OP-Tischsäulen:

- 116001C0 von SN: 1 bis 552
- 116001D0 von SN: 1 bis 34.

Die SN befindet sich auf dem Typenschild (Bild 1: Typenschildposition).

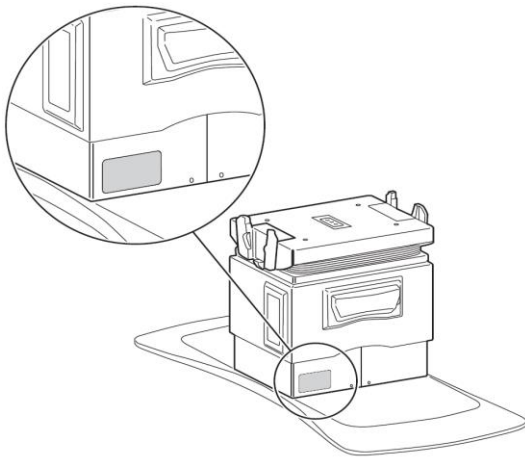


Bild 1: Typenschildposition

Welche Maßnahmen sind durch den Adressaten zu ergreifen?

In unseren Verkaufsunterlagen haben wir festgestellt, dass auch Sie im Besitz eines oder mehrerer der potenziell betroffenen Produkte sind.

Da wir nicht mit Sicherheit ausschließen können, dass auch bei weiteren OTESUS OP-Tischsäulen 116001C0 und 116001D0 Flüssigkeit im Zuge der Reinigung oder während des Gebrauchs eindringt und einen Kurzschluss der Batterien verursacht werden wir einen Austausch der betroffenen Komponente an allen OTESUS OP-Tischsäule 116001C0 und 116001D0 mit den oben aufgeführten Seriennummern durchführen. Der MAQUET Service wird sich dazu mit Ihnen in Verbindung setzen um einen Termin für die Umrüstung zu vereinbaren.

Bis die Umrüstung erfolgt ist, sollten vor jedem Gebrauch von einer eingewiesenen Person eine Sicht- und Funktionsprüfung durchgeführt werden. Weiter sollten dringend die Angaben zu Reinigung und Desinfektion aus der Gebrauchsanweisung beachtet werden.

Weitergabe der hier beschriebenen Informationen:

Bitte stellen Sie in Ihrer Organisation sicher, dass alle Anwender der o.g. Produkte und sonstige zu informierende Personen Kenntnis von dieser Wichtigen Kundeninformation erhalten. Sofern Sie die Produkte an Dritte abgegeben haben, leiten Sie bitte eine Kopie dieser Information weiter oder informieren Sie die Ihnen bekannten Ansprechpartner von MAQUET.

Bitte bewahren Sie diese Information zumindest solange auf, bis die Maßnahme abgeschlossen wurde.

Kontaktperson:

Für Rückfragen stehen Ihnen die bekannten Ansprechpartner von MAQUET zur Verfügung. Sollten Sie weitere Informationen benötigen, können Sie sich während der normalen Geschäftszeiten gerne auch direkt an den Sicherheitsbeauftragten für Medizinprodukte (Kontakt Daten auf der ersten Seite) wenden.

Es handelt sich um eine freiwillige vorbeugende Korrekturmaßnahme. Es wurde bisher kein Vorfall berichtet, bei dem es zu einer Verletzung einer Person gekommen ist.

Die zuständigen Behörden haben eine Kopie dieser Wichtigen Kundeninformation erhalten.

Wir bedauern die Ihnen entstandenen Unannehmlichkeiten, sehen diese Aktion jedoch als eine präventive Maßnahme zur Erhöhung der Qualität.

Mit freundlichen Grüßen

MAQUET GmbH

Holger Ullrich

Director Product Compliance
SW

Mario Mühe

Sicherheitsbeauftragter für Medizinprodukte